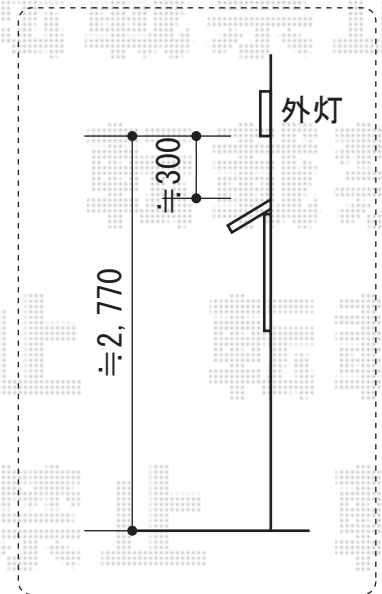
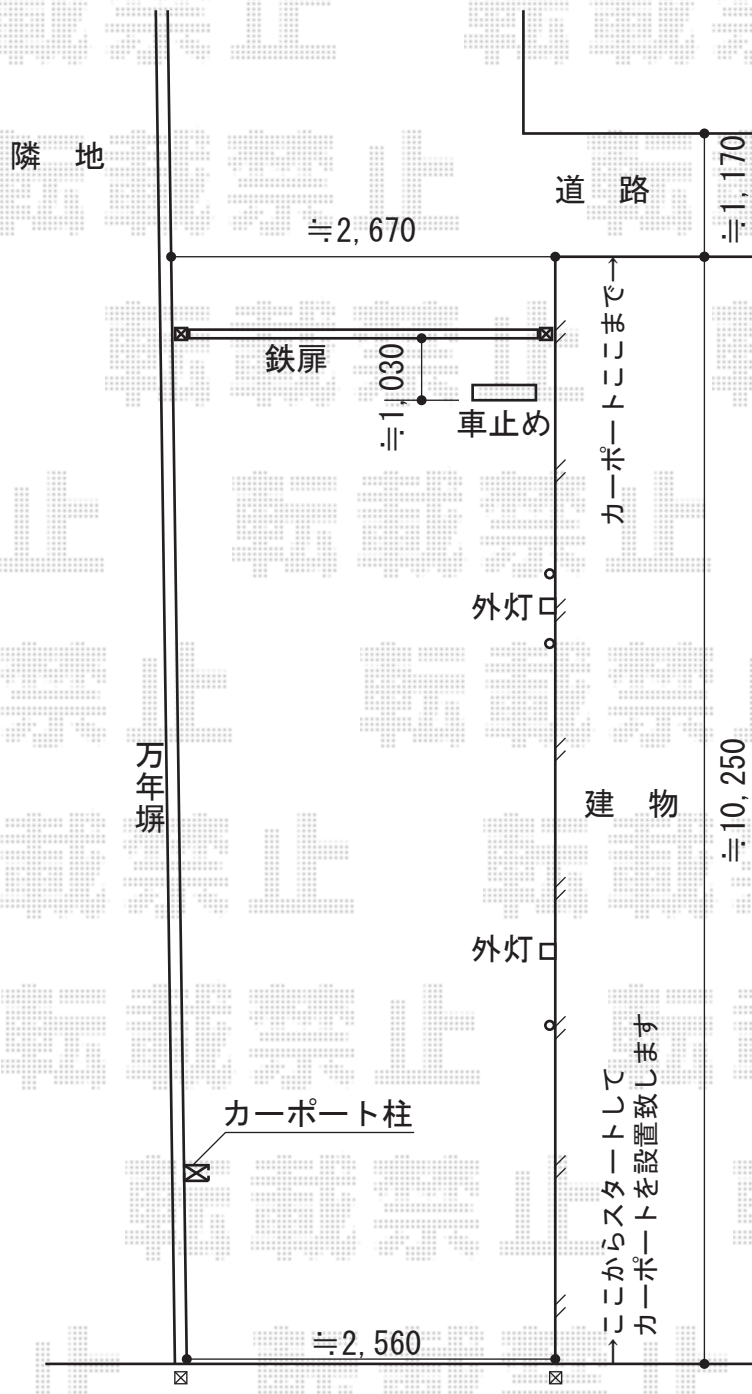


ルーフポートシグマIII 縦連棟 積雪～30cm対応



トステム ルーフポートシグマIII 縦連棟 積雪～30cm対応
 幅×奥行=3,023mm×4,980mm
 幅×奥行=3,023mm×5,686mm
 色：【未定】
 屋根材：熱線吸収アクアポリカーボネート（ライトブルー）
 柱仕様：標準柱仕様（有効高 約2,232mm）
 追加部材：連結部材
 オプション：異形対応部品一式
 オプション：柱ガード（1本入）×8セット

TOEX カーポートライト（PJ-12型）
 色：シャイングレー

現場状況や作図制限により概略図の内容と多少の違いが生じることがございます。
 施工時は、現場優先とさせて頂きたく思いますので、お立会い頂き、
 最終のご指示のほど、何卒、宜しくお願い致します。



EX-SHOP
[HTTP://WWW.EX-SHOP.NET](http://www.ex-shop.net)

担当：八浦

全ての著作権は、エクスショップに帰属します。当社とのお取引目的外の使用・複製・転載禁止となっております。