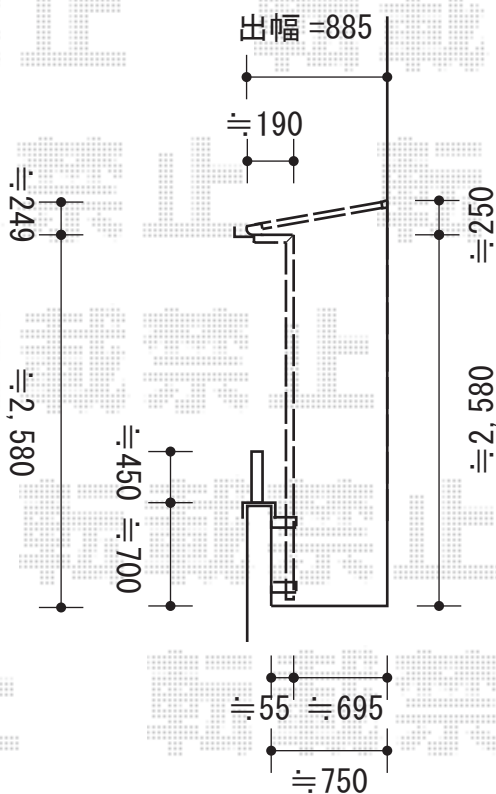
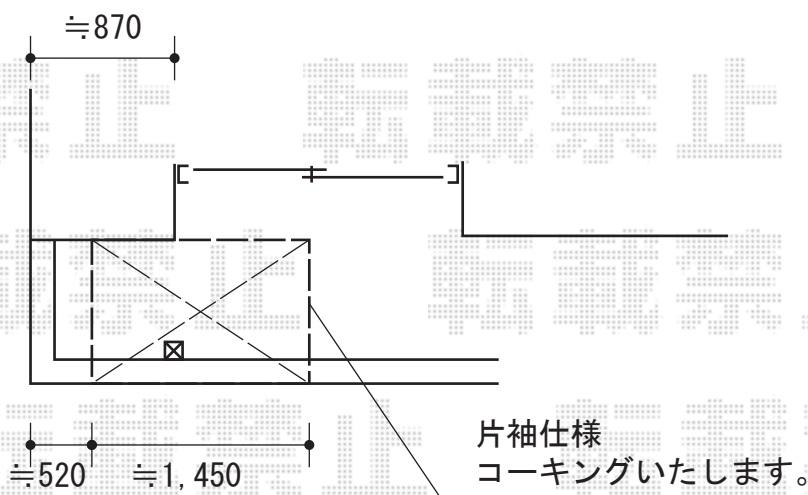


ライザーテラスII F型 屋根タイプ 積雪～20cm対応



トステム ライザーテラスII F型 単体 屋根タイプ 積雪～20cm対応
 間口=関東間1.0間 (柱芯々1,620mm 屋根幅1,840mm)
 出幅=3尺 (885mm)
 色：ナチュラルシルバー
 屋根材：ポリカーボネート (クリアマット/すりガラス調)
 柱仕様：持ち出し柱仕様 (柱1本)
 施工方法：上止め仕様
 柱固定金具：中間用×1
 追加部材：片袖納まり部材

現場状況や作図制限により概略図の内容と多少の違いが生じることがございます。
 施工時は、現場優先とさせて頂きたく思いますので、お立会い頂き、
 最終のご指示のほど、何卒、宜しくお願い致します。



EX-SHOP
[HTTP://WWW.EX-SHOP.NET](http://www.ex-shop.net)

担当：岡本