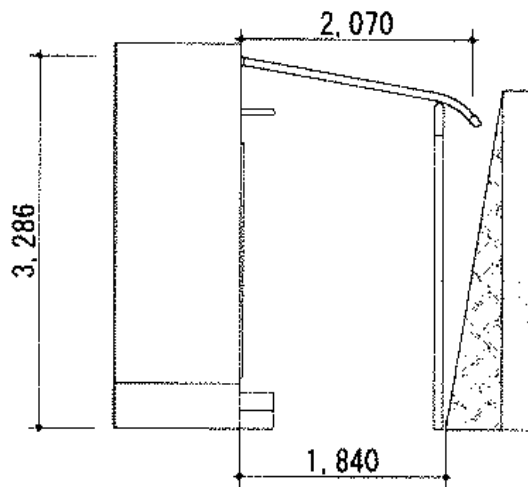
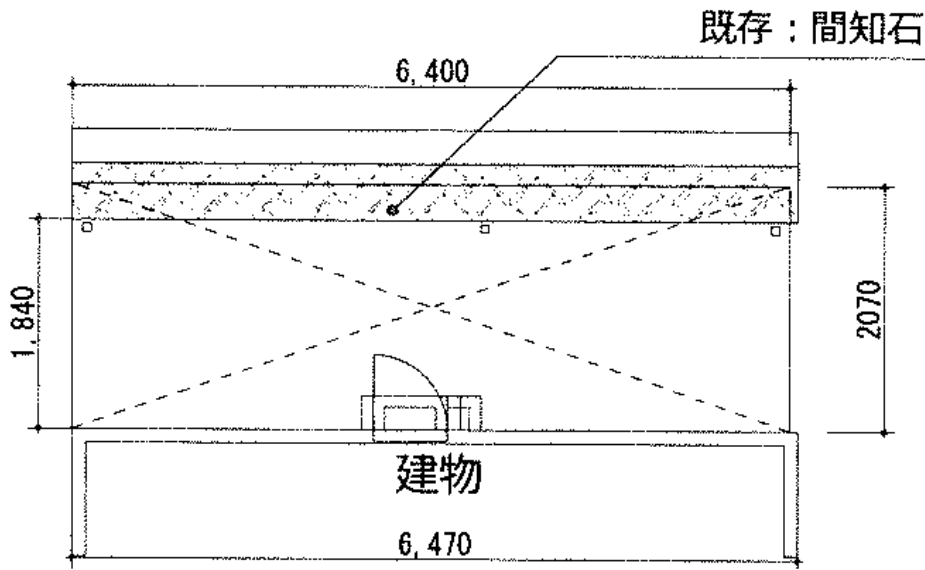


プレシオステラスR型 テラスタイプ 連棟 積雪～20cm対応



Value Select プレシオステラスR型 テラスタイプ 連棟 積雪～20cm対応
 間口=関東間1.5+2.0 (柱芯々6,215mm 屋根幅6,400mm)
 出幅=7尺 (2,070mm)
 色：チャコールブラック
 屋根材：ポリカーボネート (スカイブルー)
 柱仕様：柱奥行移動タイプ (柱3本) /ロング柱
 施工方法：上止め
 オプション：吊り下げ物干し標準ロング2本入

現場状況や作図制限により概略図の内容と多少の違いが生じることがございます。
 施工時は、現場優先とさせて頂きたく思いますので、お立会い頂き、
 最終のご指示のほど、何卒、宜しくお願い致します。



EX-SHOP
[HTTP://WWW.EX-SHOP.NET](http://www.ex-shop.net)

担当：西村