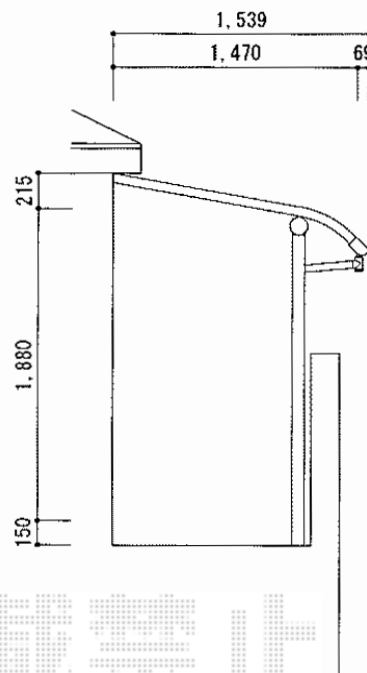


※ 両種と干渉する為、間口の切詰めが必要になります。



YKK AP ベクターテラス R型 屋根タイプ積雪～20cm対応
 間口=関東間1.5間 (柱芯々2,448mm 屋根幅2,760mm)
 出幅=5尺 (1,470mm)
 色: プラチナステン
 屋根材: ポリカーボネート (トーマイマット)
 柱仕様: 柱奥行移動タイプ (柱2本)
 施工方法: 下止め
 追加部材: 柱固定金具 (中間用×1 コーナー用×1) (¥13,600)

現場状況や作図制限により概略図の内容と多少の違いが生じることがございます。
 施工時は、現場優先とさせて頂きたく思いますので、お立会い頂き、
 最終のご指示のほど、何卒、宜しくお願い致します。



EX-SHOP
[HTTP://WWW.EX-SHOP.NET](http://www.ex-shop.net)

担当: 吉岡