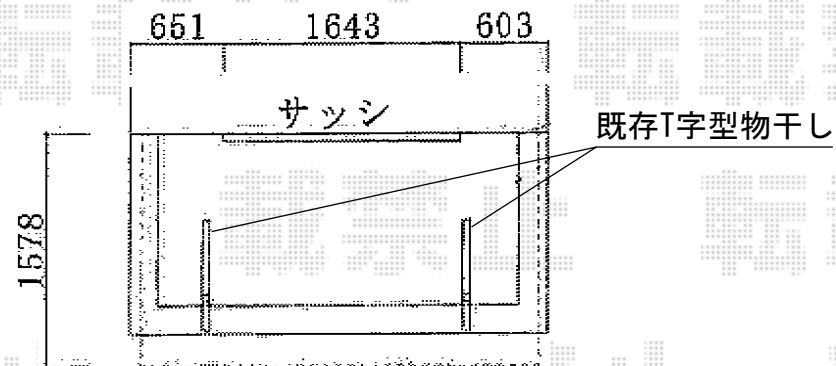


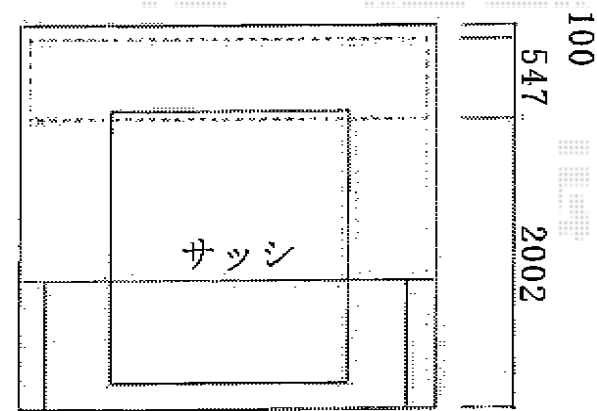
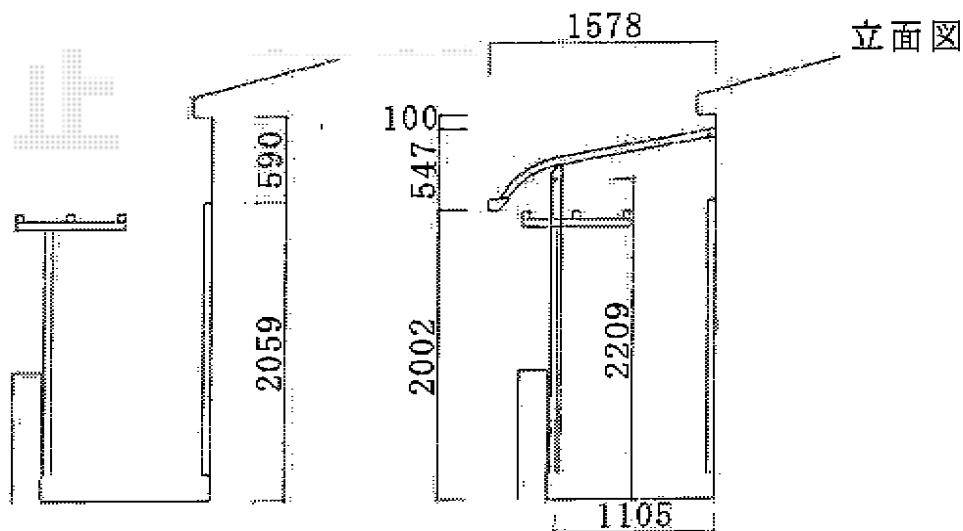
ライザーテラスII R型 屋根タイプ 単体 積雪～20cm対応

トステム ライザーテラスII R型 屋根タイプ 単体 積雪～20cm対応
間口=関東間1.5間 (柱芯々2,530mm 屋根幅2,750mm)
出幅=5尺 (1,485mm)
色：シャイングレー
屋根材：ポリカーボネート (クリアマット/すりガラス調)
柱仕様：柱奥行移動タイプ (柱2本)
施工方法：下止め



450 1807 493
バルコニーセンター振分けて
設置致します

※既存物干しを撤去しない場合、
コーナーに柱を設置致します
※既存物干し撤去の場合は、
取付け跡に合わせて柱を設置致します



現場状況や作図制限により概略図の内容と多少の違いが生じることがございます。
施工時は、現場優先とさせて頂きたく思いますので、お立会い頂き、
最終のご指示のほど、何卒、宜しくお願い致します。



EX-SHOP
HTTP://WWW.EX-SHOP.NET

担当：小林