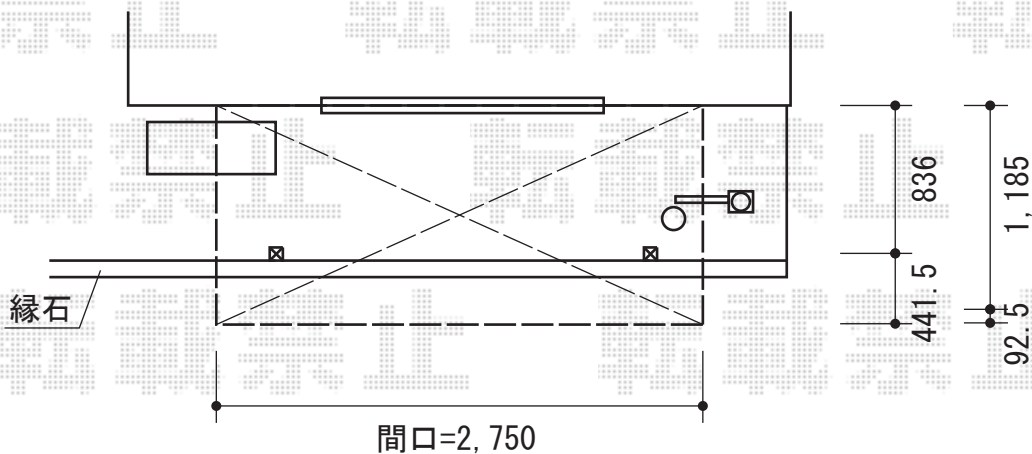
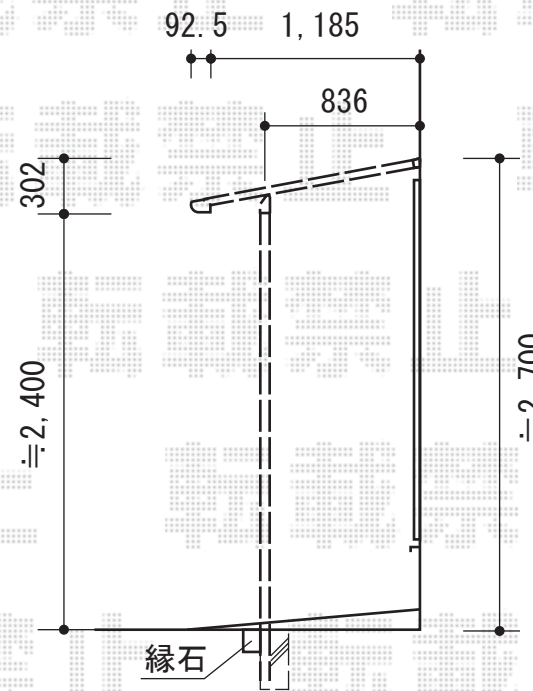
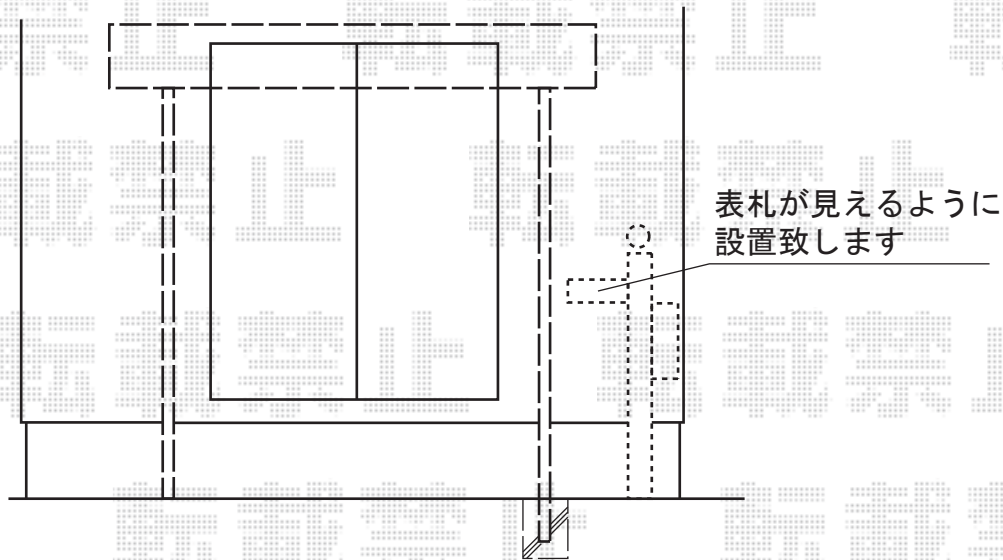


ライザーテラスIIF型 テラスタイプ 単体

建物サッシセンター振り分けて
設置致します



トステム ライザーテラスIIF型 テラスタイプ 単体 積雪~20cm対応
 間口=関東間1.5間 (柱芯々2,530mm 屋根幅2,750mm)
 出幅=4尺 (1,185mm)
 色: オータムブラウン
 屋根材: ポリカーボネート (ブラウン)
 柱仕様: 柱奥行移動タイプ (柱2本)
 施工方法: 上止め

現場状況や作図制限により概略図の内容と多少の違いが生じることがございます。
 施工時は、現場優先とさせて頂きたく思いますので、お立会い頂き、
 最終のご指示のほど、何卒、宜しくお願い致します。

全ての著作権は、エクスショップに帰属します。当社とのお取引目的外の使用・複製・転載禁止となっております。



EX-SHOP
[HTTP://WWW.EX-SHOP.NET](http://www.ex-shop.net)

担当: 西村