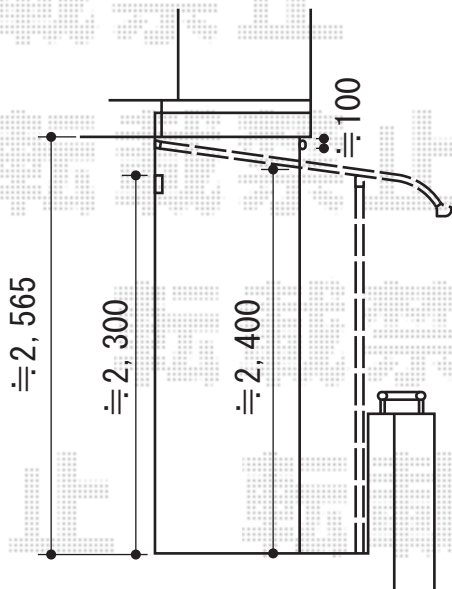
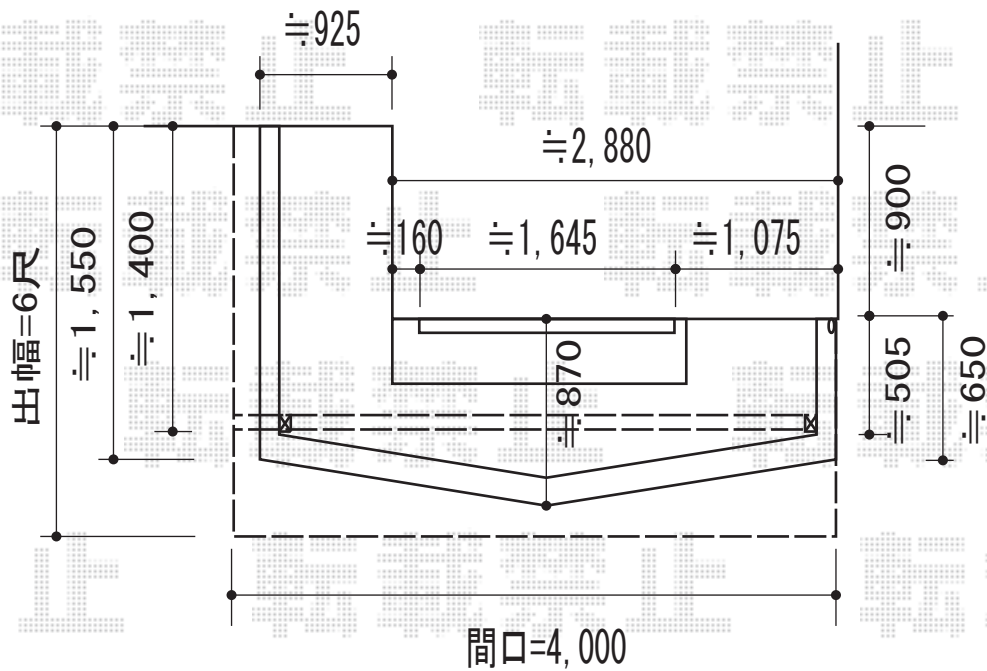


ライザーテラスII R型 屋根タイプ 単体 積雪～20cm対応



トステム ライザーテラスII R型 屋根タイプ 単体 積雪～20cm対応
 間口=メートル4,000 (柱芯々3,800mm 屋根幅4,020mm)
 出幅=6尺 (1,785mm)
 色：ブラック
 屋根材：ポリカーボネート (クリアマット/すりガラス調)
 柱仕様：柱奥行移動タイプ (柱2本)
 施工方法：下止め仕様 柱固定部品仕様：中間用×2
 追加部材：軒段差加工用部材一式

トステム 吊り下げ物干し標準2本入
 色：ブラック

現場状況や作図制限により概略図の内容と多少の違いが生じることがございます。
 施工時は、現場優先とさせて頂きたく思いますので、お立会い頂き、
 最終のご指示のほど、何卒、宜しくお願い致します。



EX-SHOP
 HTTP://WWW.EX-SHOP.NET
 担当：稲坂