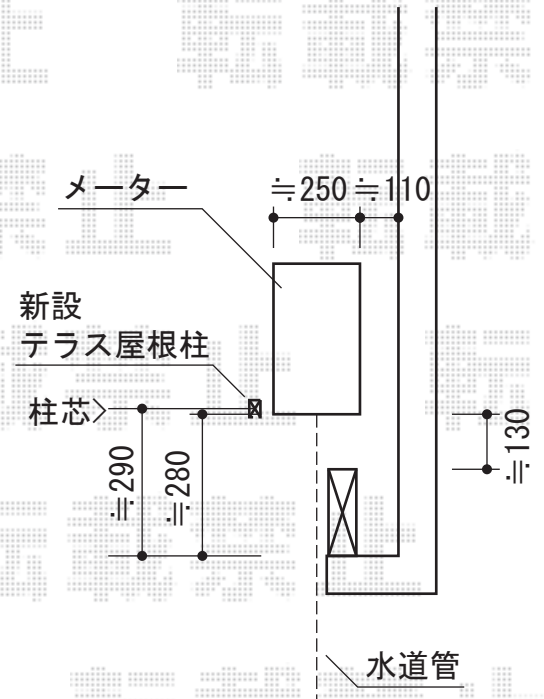
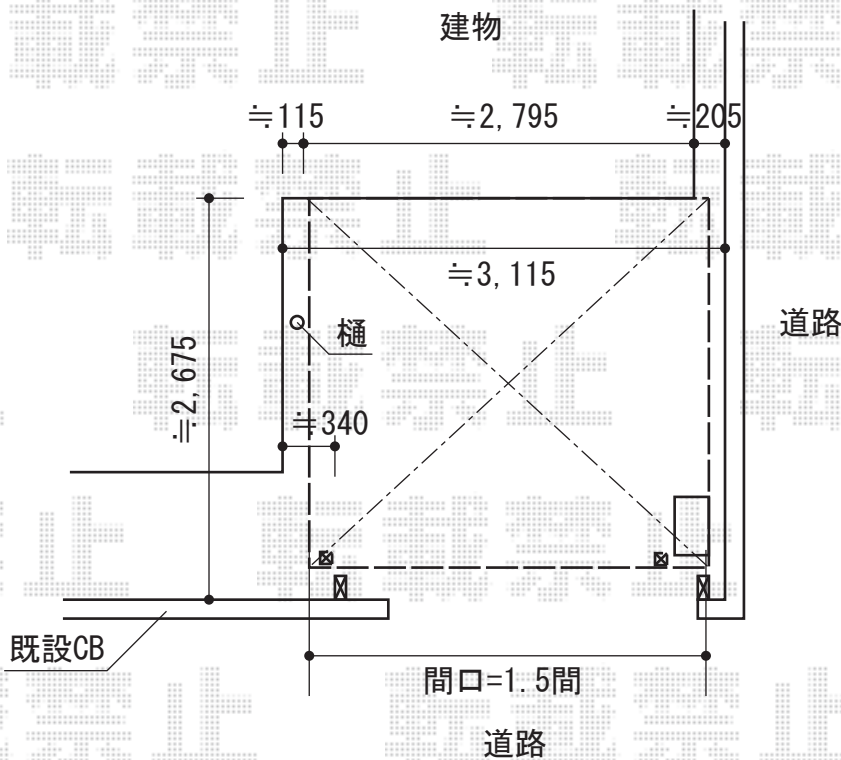
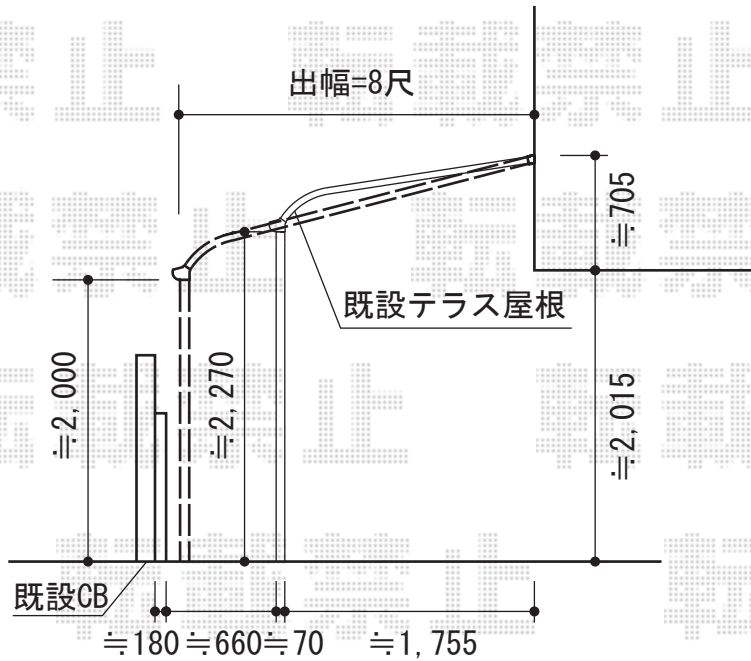


ライザーテラスII R型 テラスタイプ 単体 積雪～20cm対応



トステム ライザーテラスII R型 テラスタイプ 単体 積雪～20cm対応
 間口=関東間1.5間(柱芯々2,530mm 屋根幅2,750mm)
 出幅=8尺(2,385mm)
 色:シャイングレー
 屋根材:ポリカーボネート(ブラウン)
 柱仕様:柱位置固定タイプ(柱2本)
 施工方法:上止め仕様
 追加部材:軽量鉄骨対応部品 1セット
 追加部材:移動柱固定金具 1セット

現場状況や作図制限により概略図の内容と多少の違いが生じることがございます。
 施工時は、現場優先とさせて頂きたく思いますので、お立会い頂き、
 最終のご指示のほど、何卒、宜しくお願い致します。



EX-SHOP
 HTTP://WWW.EX-SHOP.NET

担当: 西村