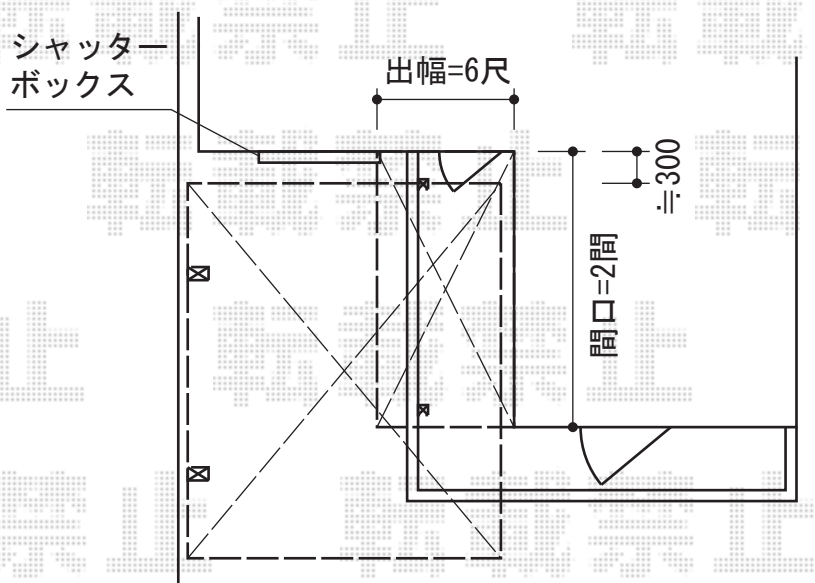
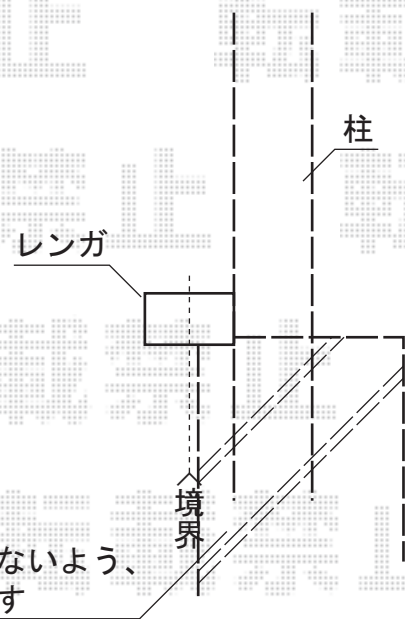
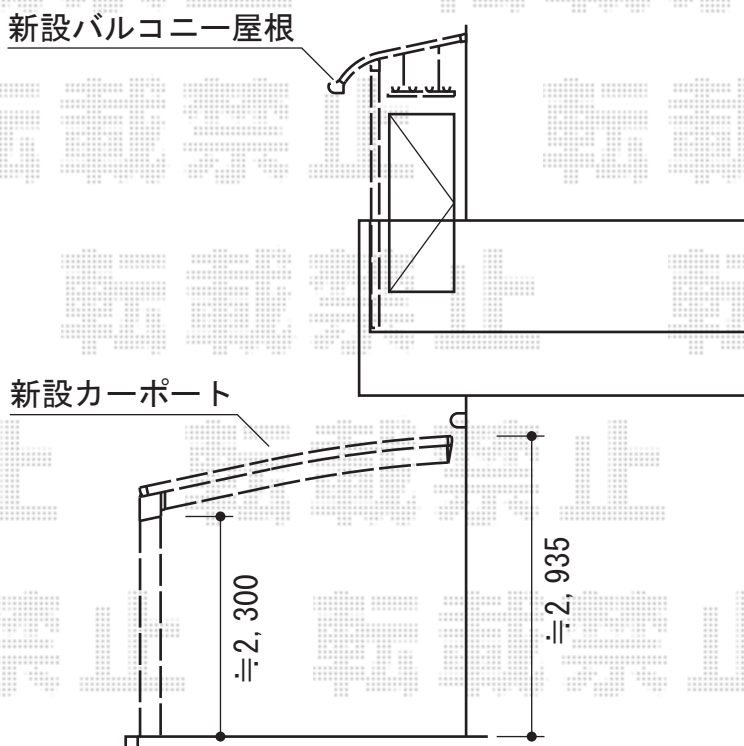


カーポート・バルコニー屋根



施工に際して、
オプション：物干しの
取付位置・高さの
ご確認を頂けますよう、
お願い致します



根巻きが
境界を超えないよう、
設置致します

トステム ライザーテラスII R型 屋根タイプ 積雪～20cm対応
間口=関東間2.0間 (柱芯々3,440mm 屋根幅3,660mm)
出幅=6尺 (1,785mm)
色：ホワイト
屋根材：ポリカーボネート (クリアマット/すりガラス調)
柱仕様：柱位置固定タイプ (柱2本)
施工方法：上止め仕様
オプション：吊り下げ物干し 標準 2本入 (¥11,400)

トステム カーブポートシグマIII 積雪～20cm対応
幅=2,401mm
奥行=4,980mm
色：ホワイト
屋根材：ガリレポリカ (クリアマット/すりガラス調)
柱仕様：ロング柱23仕様 (有効高 約2,300mm)

現場状況や作図制限により概略図の内容と多少の違いが生じることがございます。
施工時は、現場優先とさせて頂きたく思いますので、お立会い頂き、
最終のご指示のほど、何卒、宜しくお願い致します。



EX-SHOP
HTTP://WWW.EX-SHOP.NET

担当：山住