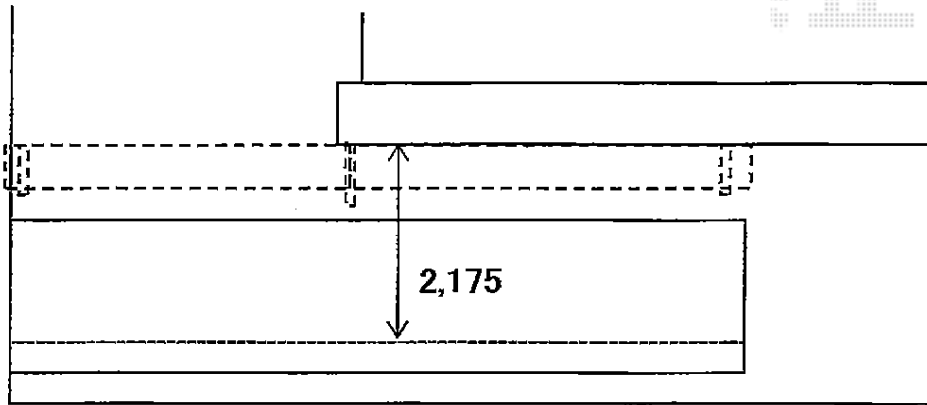
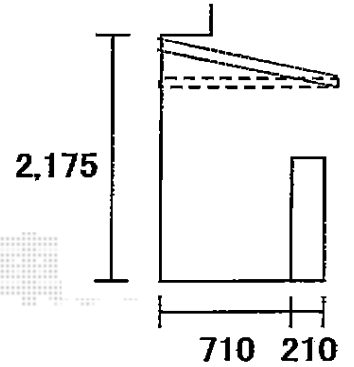
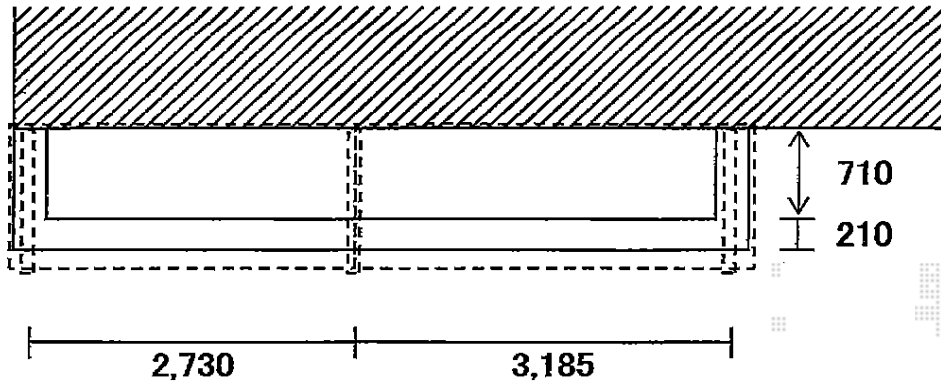


ベクターテラス F型 ルーフタイプ 連棟 積雪~20cm対応



YKK AP ベクターテラス F型 ルーフタイプ 連棟積雪~20cm対応
間口=3.5間 (柱芯々6,370mm 屋根幅6,445mm)
出幅=4尺 (1,170mm)
色 : プラチナステン
屋根材 : ポリカーボネート (トーマイマット/すりガラス調)
柱仕様 : 柱無しタイプ

現場状況や作図制限により概略図の内容と多少の違いが生じることがございます。
施工時は、現場優先とさせて頂きたく思いますので、お立会い頂き、
最終のご指示のほど、何卒、宜しくお願い致します。



EX-SHOP
HTTP://WWW.EX-SHOP.NET

担当 : 吉岡