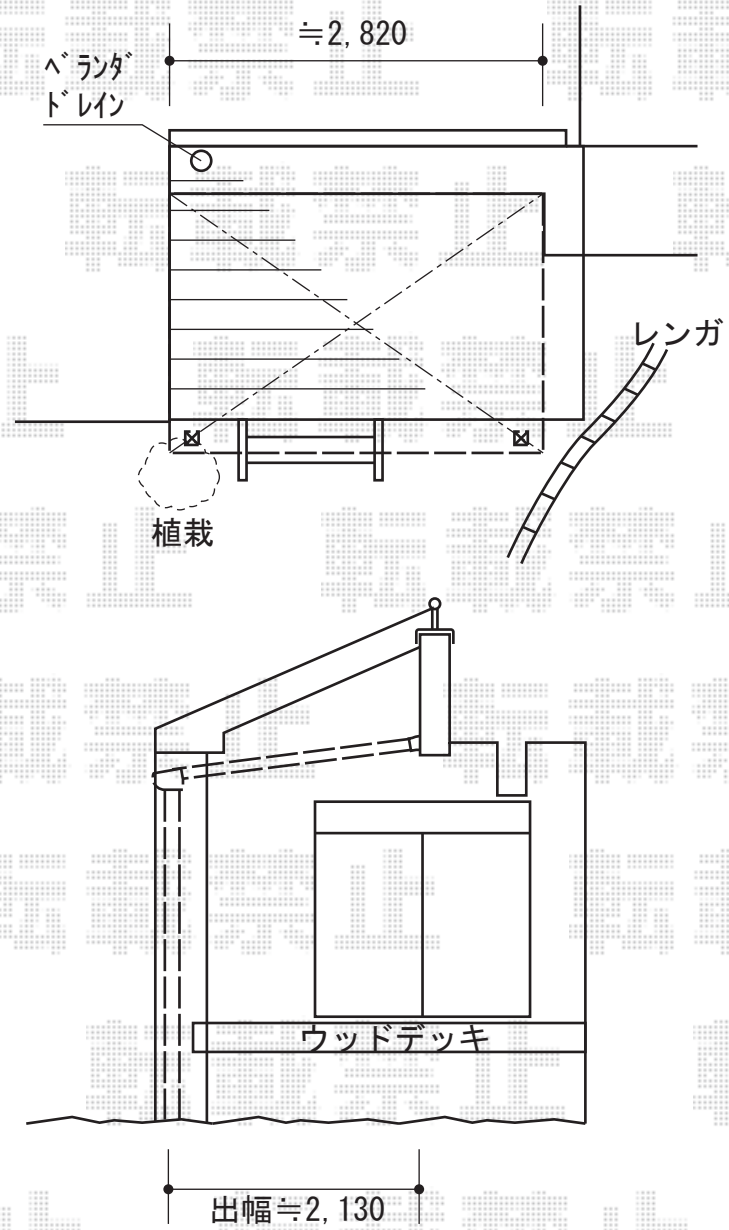
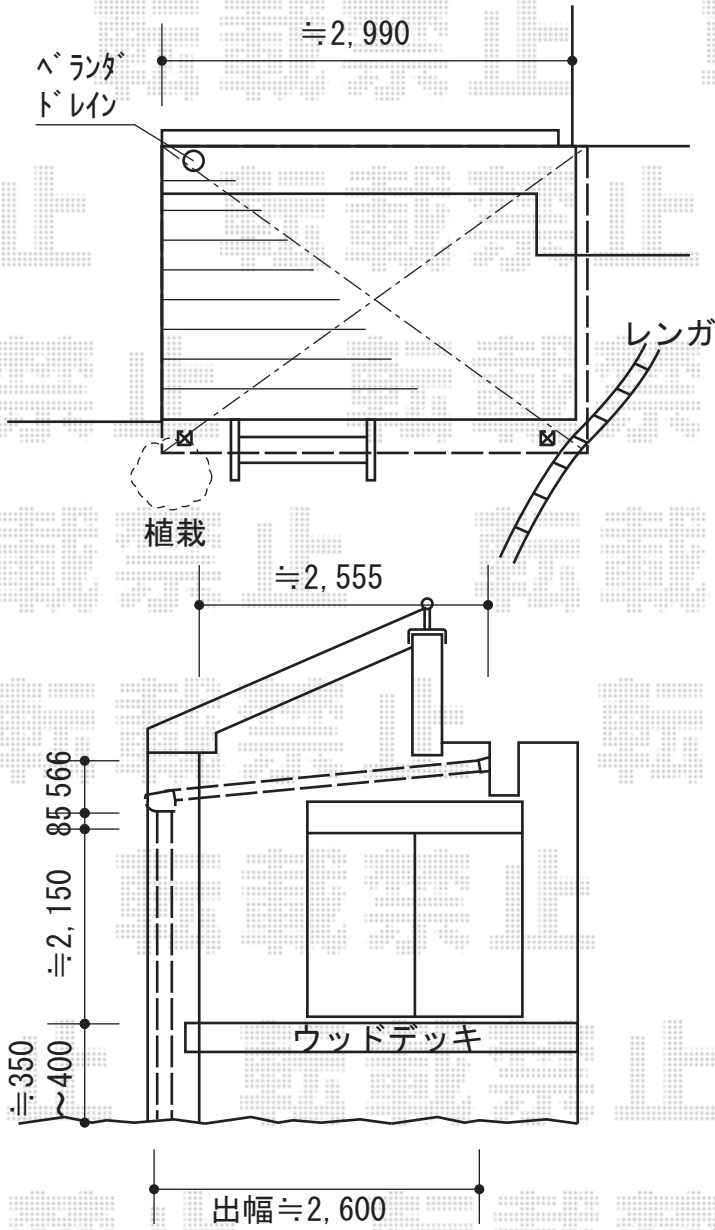


ライザーテラスII F型 テラスタイプ 単体 積雪～20cm対応

- 出幅=9尺から切り詰め -

- 出幅=8尺から切り詰め -



トステム ライザーテラスII F型 テラスタイプ
 単体 積雪～20cm対応
 間口=メーター3,000 (柱芯々2,800mm 屋根幅3,020mm)
 出幅=9尺 (2,685mm)
 色：シャイングレー
 屋根材：熱線吸収アクリルカーボネート (ライトブルー)
 柱仕様：ロング柱/柱位置固定タイプ (柱2本)
 施工方法：上止め仕様

トステム ライザーテラスII F型 テラスタイプ
 単体 積雪～20cm対応
 間口=メーター3,000 (柱芯々2,800mm 屋根幅3,020mm)
 出幅=8尺 (2,685mm)
 色：シャイングレー
 屋根材：熱線吸収アクリルカーボネート (ライトブルー)
 柱仕様：ロング柱/柱位置固定タイプ (柱2本)
 施工方法：上止め仕様

現場状況や作図制限により概略図の内容と多少の違いが生じることがございます。
 施工時は、現場優先とさせて頂きたく思いますので、お立会い頂き、
 最終のご指示のほど、何卒、宜しくお願い致します。



EX-SHOP
[HTTP://WWW.EX-SHOP.NET](http://www.ex-shop.net)

担当：稲坂

全ての著作権は、エクスショップに帰属します。当社とのお取引目的外の使用・複製・転載禁止となっております。