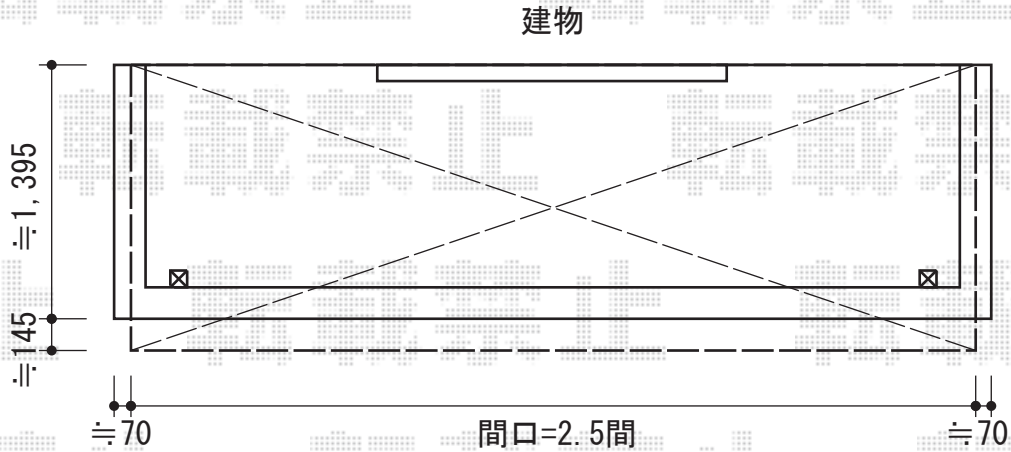


# ベクターテラス R型 屋根タイプ 単体 積雪～20cm対応

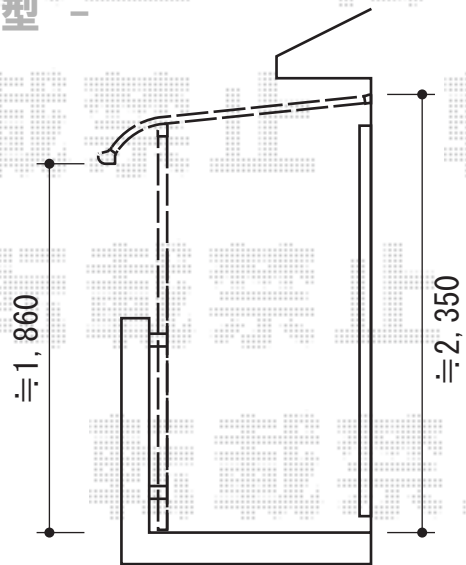
- R型 -



- R型 -

YKK AP

ベクターテラス R型 屋根タイプ 単体 積雪～20cm対応  
間口=関東間2.5間通し (柱芯々4,268mm 屋根幅4,580mm)  
出幅=5尺 (1,470mm) 色: カームブラック  
屋根材: ポリカーボネート (スモークブラウン)  
柱仕様: 柱奥行移動タイプ (柱2本)  
施工方法: 下止め仕様  
躯体式バルコニー用部品箱: Bタイプ/中間用×2  
オプション: 吊り下げ物干し 標準 2本入  
ベクター用 屋根妻パネル (両面)



現場状況や作図制限により概略図の内容と多少の違いが生じることがございます。  
施工時は、現場優先とさせて頂きたく思いますので、お立会い頂き、  
最終のご指示のほど、何卒、宜しくお願い致します。



EX-SHOP  
HTTP://WWW.EX-SHOP.NET

担当: 白賀

全ての著作権は、エクスショップに帰属します。当社とのお取引目的外の使用・複製・転載禁止となっております。