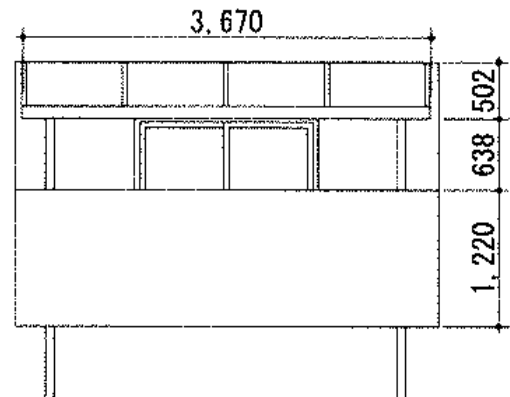
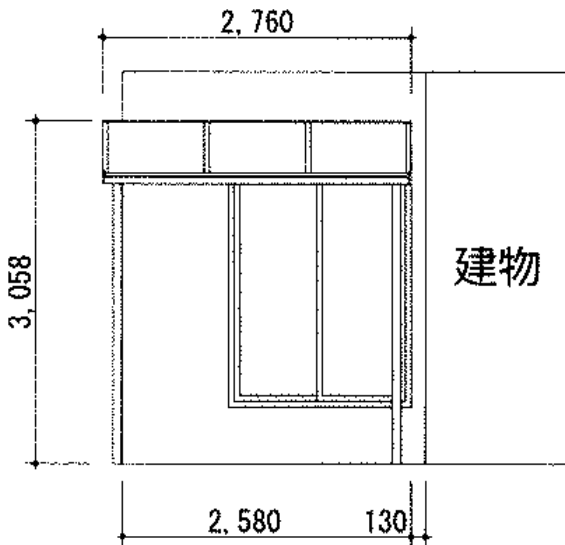
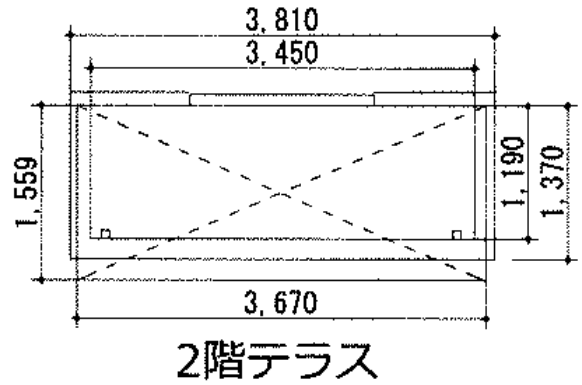
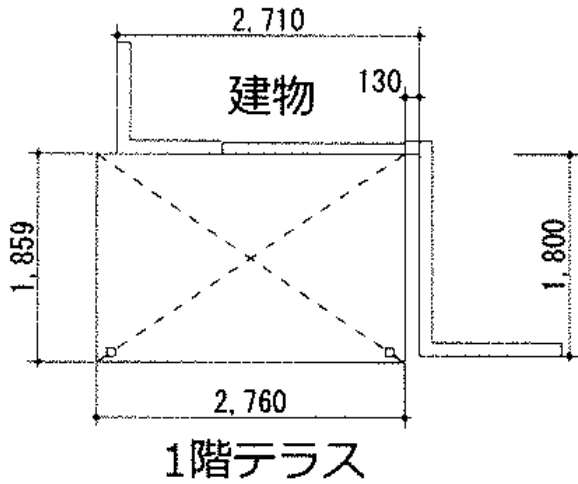


テラス屋根・バルコニー屋根



Value Select 【1階】

プレシオステラス R型 テラスタイプ 単体 積雪~20cm対応
 間口=関東間1.5間 (柱芯々2,575mm 屋根幅2,760mm)
 出幅=6尺 (1,770mm)
 色: チャコールブラック
 屋根材: ポリカーボネート (スカイブルー)
 柱仕様: 柱位置固定タイプ (柱2本)
 施工方法: 上止め仕様

Value Select 【2階】

プレシオステラス R型 テラスタイプ 単体 積雪~20cm対応
 間口=関東間2.0間 (柱芯々3,485mm 屋根幅3,670mm)
 出幅=5尺 (1,470mm)
 色: チャコールブラック
 屋根材: ポリカーボネート (スカイブルー)
 柱仕様: 柱奥行移動タイプ (柱2本)
 施工方法: 下止め仕様
 柱固定部品仕様: 中間用×2

現場状況や作図制限により概略図の内容と多少の違いが生じることがございます。
 施工時は、現場優先とさせて頂きたく思いますので、お立会い頂き、
 最終のご指示のほど、何卒、宜しくお願い致します。



EX-SHOP
[HTTP://WWW.EX-SHOP.NET](http://www.ex-shop.net)

担当: 小林