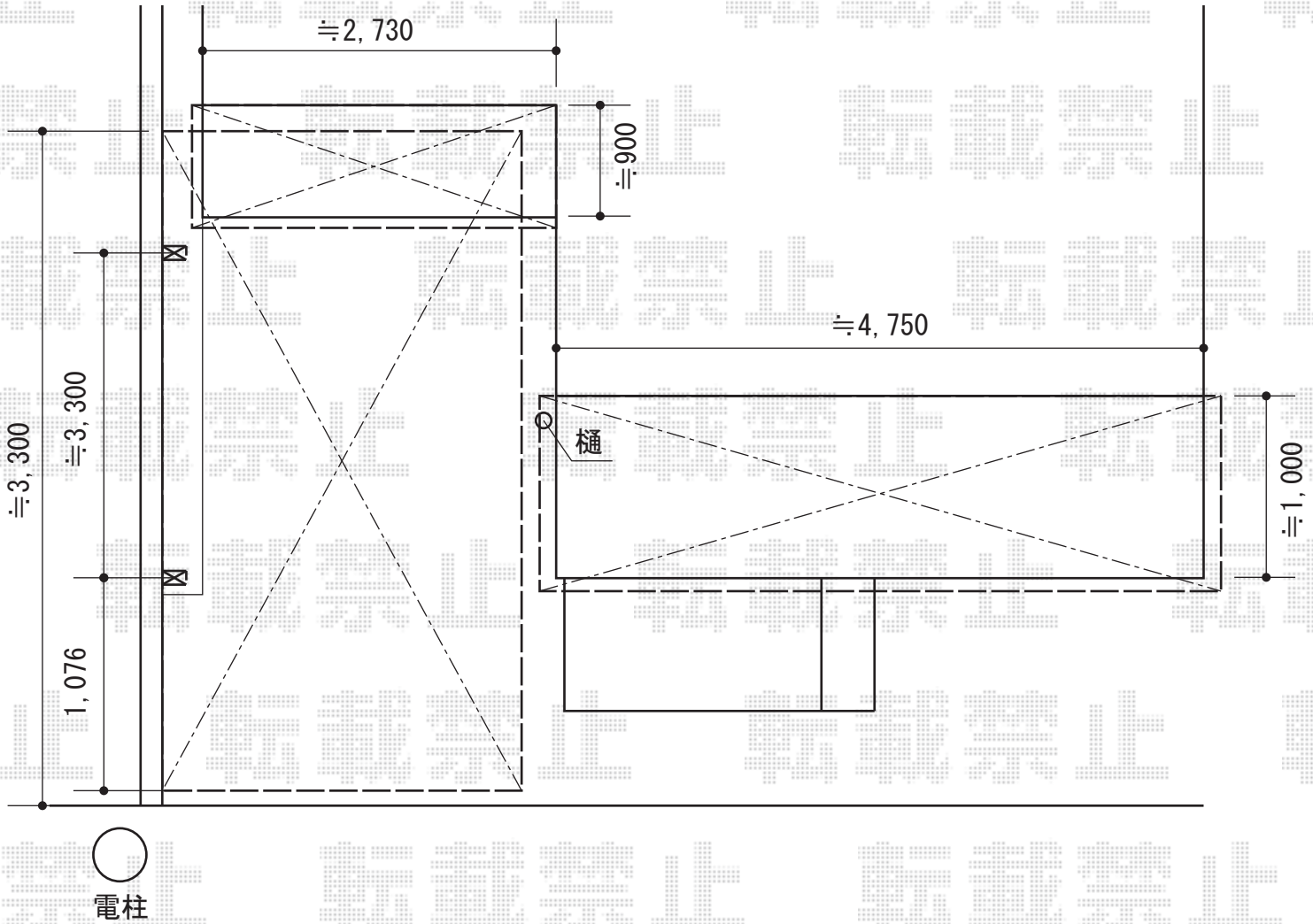


YKK AP ヴェクターテラス R型 屋根タイプ

間口=関東間1.5間 (柱芯々2,448mm 屋根幅2,760mm) 出幅=3尺 (870mm)

色: カムブラック屋根材: 熱線遮断ポリカーボネート (アースブルーマット調)

柱仕様: 柱奥行移動タイプ (柱2本) 施工方法



YKK AP レイナポート積雪~20cm対応

幅=2,700mm 奥行=5,052mm

色: カムブラック屋根材: 熱線遮断ポリカーボネート (アースブルーマット調)

柱仕様: ハイルフ柱仕様 (有効高 約2,355mm)

YKK AP ヴェクターテラス R型 屋根タイプ

間口=メーター2.5間通し (柱芯々4,718mm 屋根幅5,030mm) 出幅=4尺 (1,170mm)

色: カムブラック屋根材: 熱線遮断ポリカーボネート (アースブルーマット調)

柱仕様: 柱奥行移動タイプ (柱2本) 施工方法: 上止め仕様

躯体式バルコニー用部品箱: Bタイプ/中間用×2 オプション: 吊り下げ物干し標準2本入 (¥10,000)

現場状況や作図制限により概略図の内容と多少の違いが生じることがございます。  
施工時は、現場優先とさせて頂きたく思いますので、お立会い頂き、  
最終のご指示のほど、何卒、宜しくお願い致します。



EX-SHOP  
HTTP://WWW.EX-SHOP.NET

担当: 吉岡