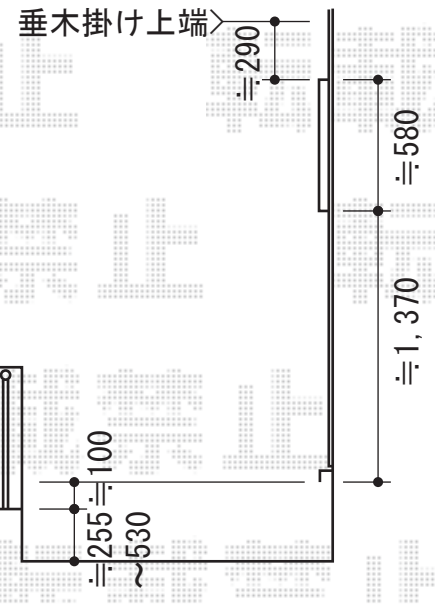
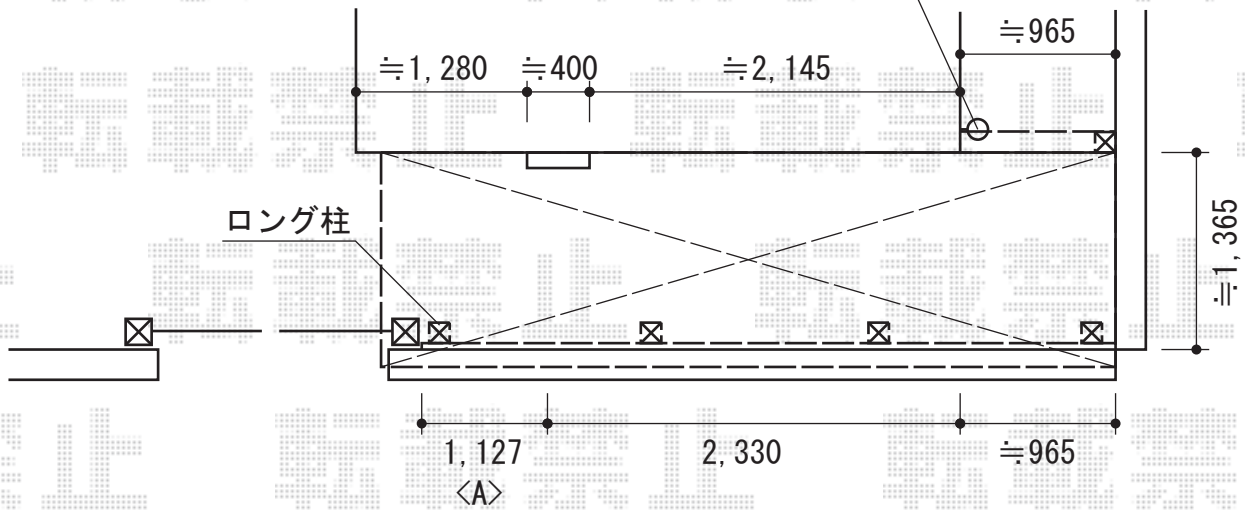


雨樋とハネ出し部材が干渉する為、  
移設をお願い致します



トステム ライザーテラスII F型 テラスタイプ 単体 積雪～20cm対応  
 間口=関東間2.5間通し (柱芯々4,350mm 屋根幅4,570mm)  
 出幅=5尺 (1,485mm) 色: シャイングレー  
 屋根材: ポリカーボネート (ブラウン)  
 柱仕様: ロング柱/柱位置固定タイプ (柱2本) 施工方法: 上止め仕様  
 追加部材: はね出し納まり用部材一式

トステム 前面スクリーン 2段用  
 サイズ: 関東間2.5間通し用屋根材: ポリカーボネート (ブラウン)  
 色: シャイングレー  
 追加部材: 前面スクリーン用ふさぎ材標準用 (2.5間通し用) +部品セット

現場状況や作図制限により概略図の内容と多少の違いが生じることがございます。  
 施工時は、現場優先とさせて頂きたく思いますので、お立会い頂き、  
 最終のご指示のほど、何卒、宜しくお願い致します。



EX-SHOP  
 HTTP://WWW.EX-SHOP.NET

担当: 白賀