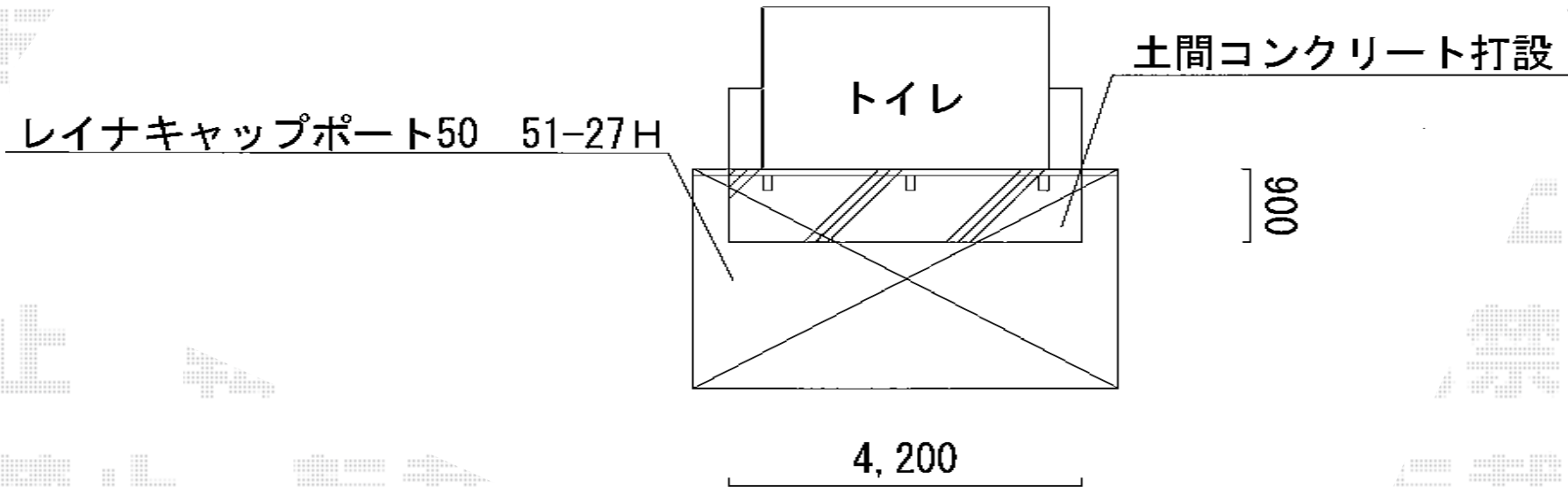


レイナキャップポート50 積雪～50cm対応



土間コンクリートを打設しない場合は、
コンクリートの強化工事を行います。

YKK AP レイナキャップポート50 積雪～50cm対応
幅=2,702mm
奥行=5,052mm
色：ブラウン
屋根材：熱線遮断ポリカーボネート（アースブルーマット調）
柱仕様：ハイルーフ柱仕様（有効高 約2,355mm）

現場状況や作図制限により概略図の内容と多少の違いが生じることがございます。
施工時は、現場優先とさせて頂きたく思いますので、お立会い頂き、
最終のご指示のほど、何卒、宜しくお願い致します。



EX-SHOP
HTTP://WWW.EX-SHOP.NET
担当：都