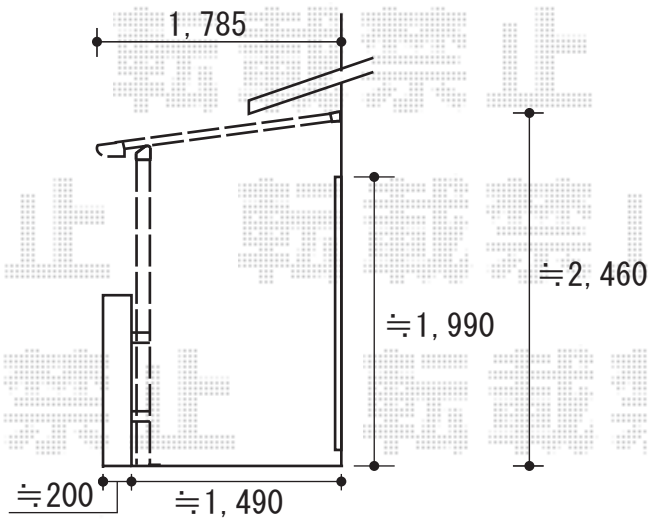
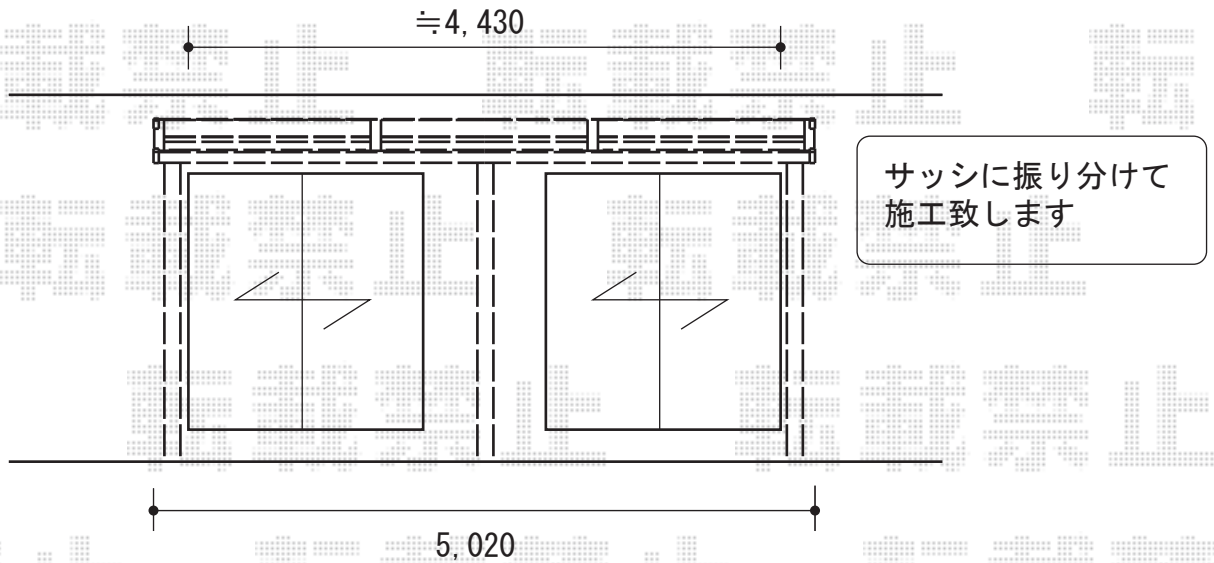


ライザーテラスII F型 1500 屋根タイプ 連棟 積雪~50cm対応



トステム ライザーテラスII F型 1500 屋根タイプ 連棟 積雪~50cm対応
間口=関東間2.5間通し (柱芯々4,350mm 屋根幅4,570mm)
出幅=6尺 (1,785mm)
色: ホワイト
屋根材: 熱線吸収アクアポリカーボネート(ライトブルー)
柱仕様: 柱奥行移動タイプ
施工方法: 上止め仕様

現場状況や作図制限により概略図の内容と多少の違いが生じることがございます。
施工時は、現場優先とさせて頂きたく思いますので、お立会い頂き、
最終のご指示のほど、何卒、宜しくお願い致します。



EX-SHOP
HTTP://WWW.EX-SHOP.NET

担当: 都