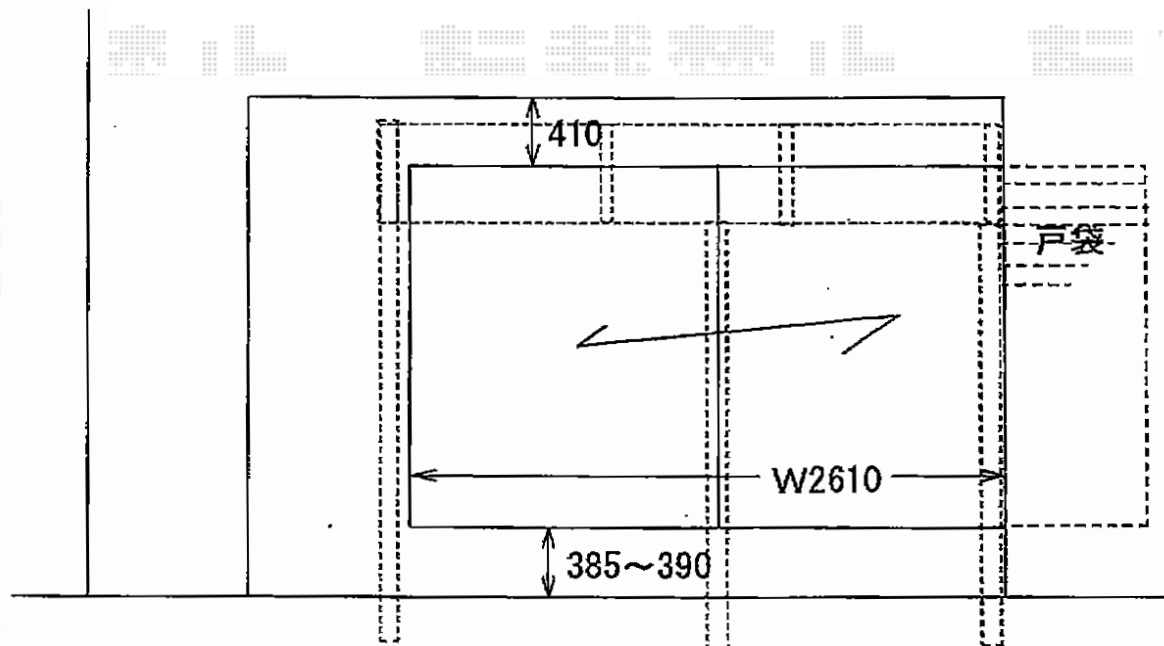


テラス屋根・ウッドデッキ 施工概略図

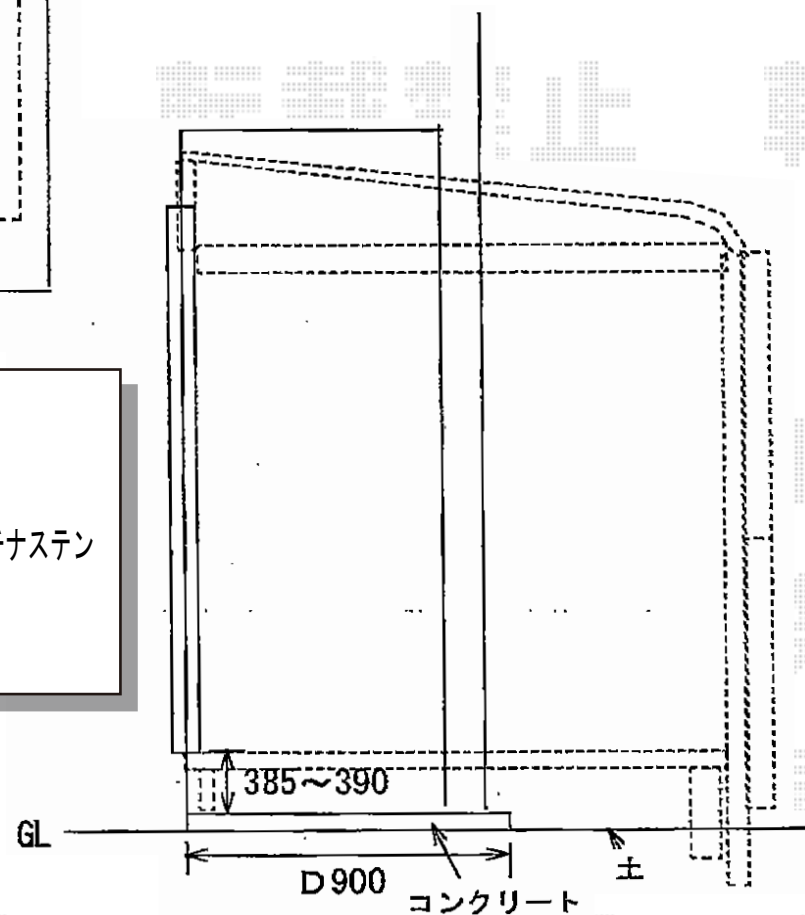


YKK AP ヴェクターテラス R型 テラスタイプ 単体 積雪~20cm対応
 間口=関東間1.5間 (柱芯々2,575mm 屋根幅2,760mm)
 出幅=7尺 (2,070mm)
 色: プラチナステン
 屋根材: 熱線遮断ポリカーボネート (アースブルーマット調)
 柱仕様: 柱位置固定タイプ (柱2本)
 施工方法: 上止め仕様

YKK AP 前面パネル2段
 本体: 関東間1.5間用
 高さ: 2段 (2,000mm)
 色: プラチナステン
 パネル材: 熱線遮断ポリカーボネート (アースブルーマット調)
 柱仕様: 柱標準タイプ・間柱1本

YKK AP 屋根妻パネル アール型用 (左右各1枚入り)
 本体: 出幅7尺用
 色: プラチナステン
 パネル材: 熱線遮断ポリカーボネート (アースブルーマット調)

YKK AP リウッドデッキ 200 単体
 間口=1.5間 (2,651mm)
 出幅=7尺 (2,120mm)
 色: 床板 ホワイトブラウン/東柱 プラチナステン
 床板: 縦貼り
 東柱: Sタイプ (450mm)



現場状況や作図制限により概略図の内容と多少の違いが生じることがございます。
 施工時は、現場優先とさせて頂きたく思いますので、お立会い頂き、
 最終のご指示のほど、何卒、宜しくお願い致します。

