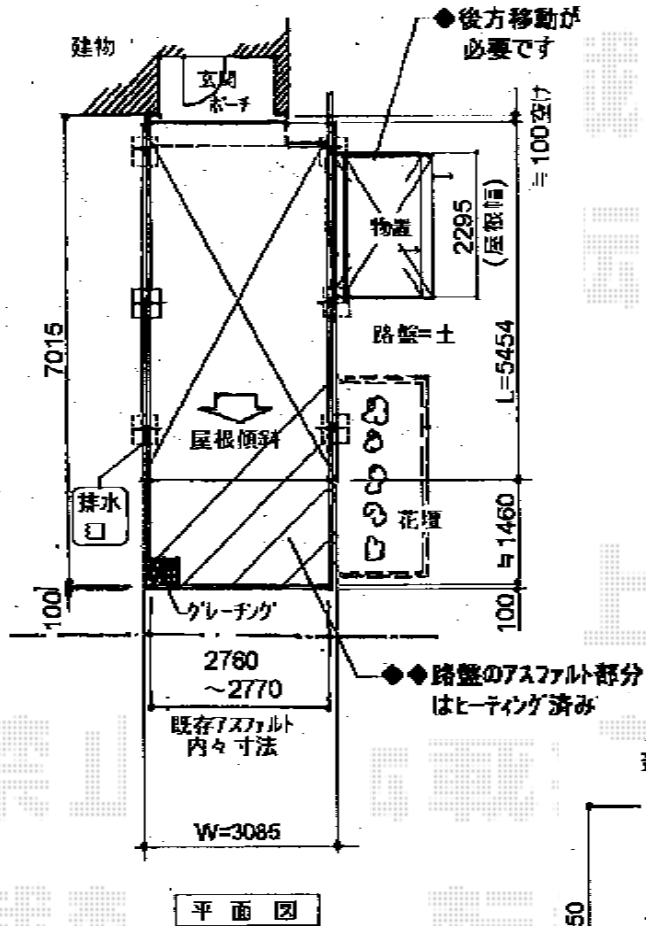
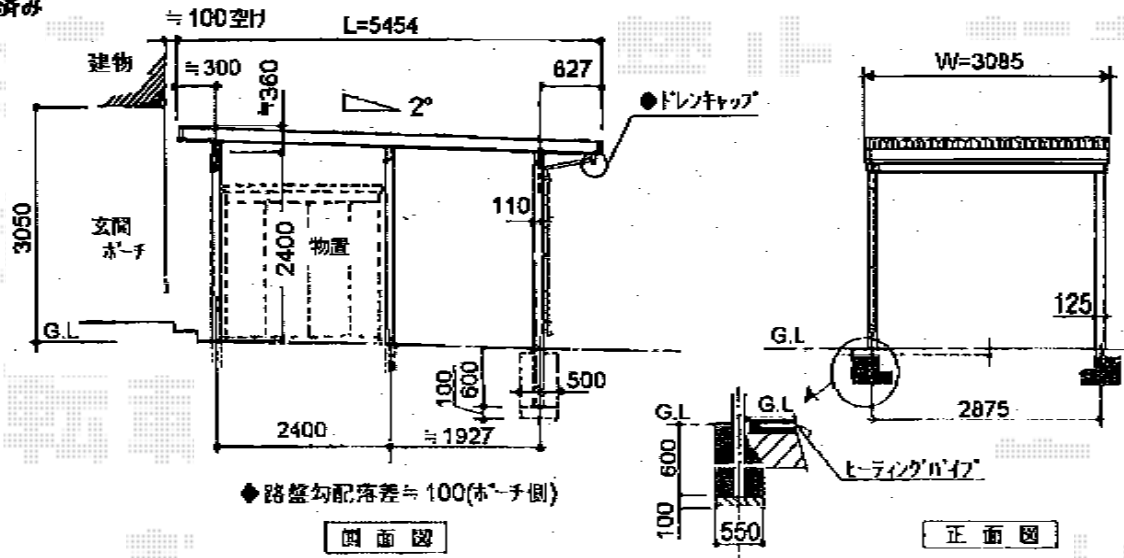


カーポート 施工概略図



トステム テリオスポートIII 4500 6本柱 角柱 積雪~150cm対応
 幅=3,084mm
 奥行=5,453mm
 色: シャイングレー
 屋根材: スチール折板 (ペフ無)
 柱仕様: 標準柱仕様 (有効高 約1,800mm)



現場状況や作図制限により概略図の内容と多少の違いが生じることがございます。
 施工時は、現場優先とさせて頂きたく思いますので、お立会い頂き、
 最終のご指示のほど、何卒、宜しくお願い致します。

