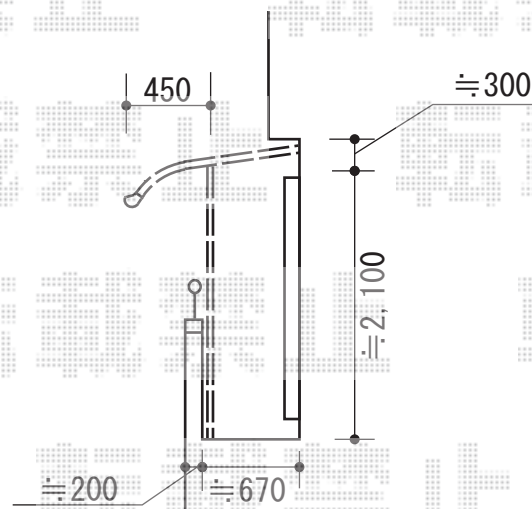
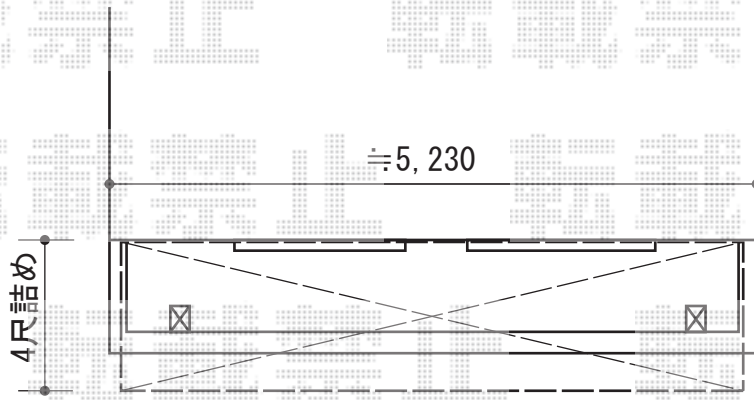


ライザーテラスII R型 屋根タイプ 単体 積雪～20cm対応 施工概略図



トステム ライザーテラスII R型 屋根タイプ 単体 積雪～20cm対応  
間口=メートル5000 (柱芯々4,800mm 屋根幅5,020mm)

出幅=4尺 (1,185mm)

色：シャイングレー

屋根材：ポリカーボネート (クリアマット・すりガラス調)

柱仕様：柱奥行移動タイプ (柱2本)

施工方法：下止め仕様

柱固定部品仕様：中間用×2

トステム 吊下げ物干し 標準 2本入

色：シャイングレー

数量：1セット

追加部材：吊下げ物干し取付棧×2セット

現場状況や作図制限により概略図の内容と多少の違いが生じることがございます。  
施工時は、現場優先とさせて頂きたく思いますので、お立会い頂き、  
最終のご指示のほど、何卒、宜しくお願い致します。



EX-SHOP  
HTTP://WWW.EX-SHOP.NET

担当：都