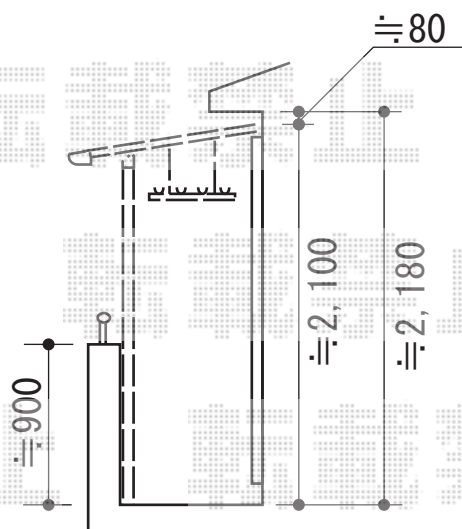
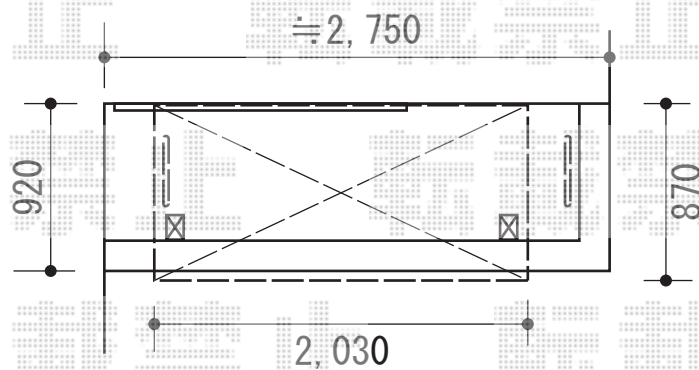


ベクターテラス F型 屋根タイプ 単体 積雪～20cm対応 施工概略図



YKK AP ベクターテラス F型 屋根タイプ 単体 積雪～20cm対応
間口=メートル2000 (柱芯々2,000mm 屋根幅2,030mm)

出幅=3尺 (870mm)

色: プラチナステン

屋根材: ポリカーボネート (トーマイマット)

柱仕様: 柱奥行移動タイプ (柱2本)

施工方法: 下止め仕様

躯体式バルコニー取付部品: 中間用×2

YKK AP 吊下げ物干し 標準 2本入

色: プラチナステン

数量: 1セット

現場状況や作図制限により概略図の内容と多少の違いが生じることがございます。
施工時は、現場優先とさせて頂きたく思いますので、お立会い頂き、
最終のご指示のほど、何卒、宜しくお願い致します。



EX-SHOP
HTTP://WWW.EX-SHOP.NET

担当: 耕田