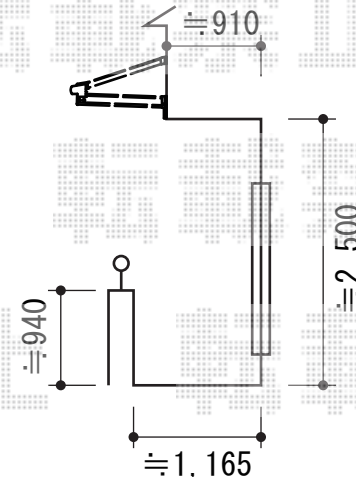
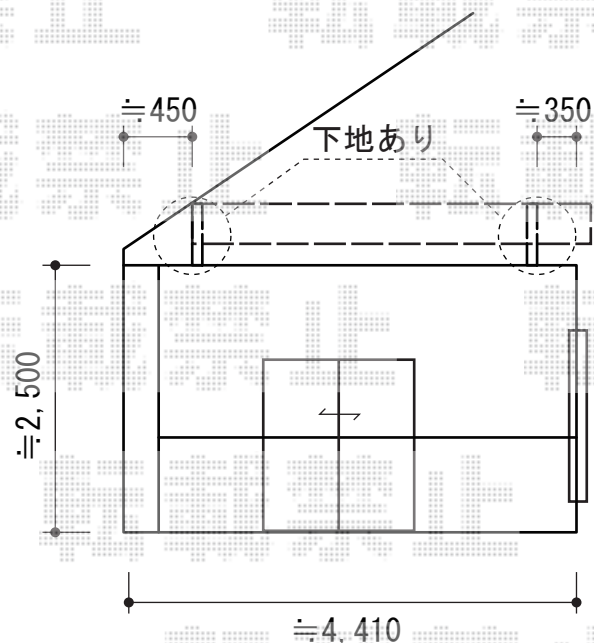


ライザーテラスII F型 ルーフタイプ 単体 積雪～20cm対応 施工概略図



トステム ライザーテラスII F型 ルーフタイプ 単体 積雪～20cm対応  
間口=メーター4000 (柱芯々3,800mm 屋根幅4,020mm)  
出幅=2尺 (585mm)  
色：オータムブラウン  
屋根材：熱線吸収アクアポリカーボネート(ライトブルー)  
柱仕様：柱無しタイプ  
施工方法：下止め仕様

現場状況や作図制限により概略図の内容と多少の違いが生じることがございます。  
施工時は、現場優先とさせて頂きたく思いますので、お立会い頂き、  
最終のご指示のほど、何卒、宜しくお願い致します。

