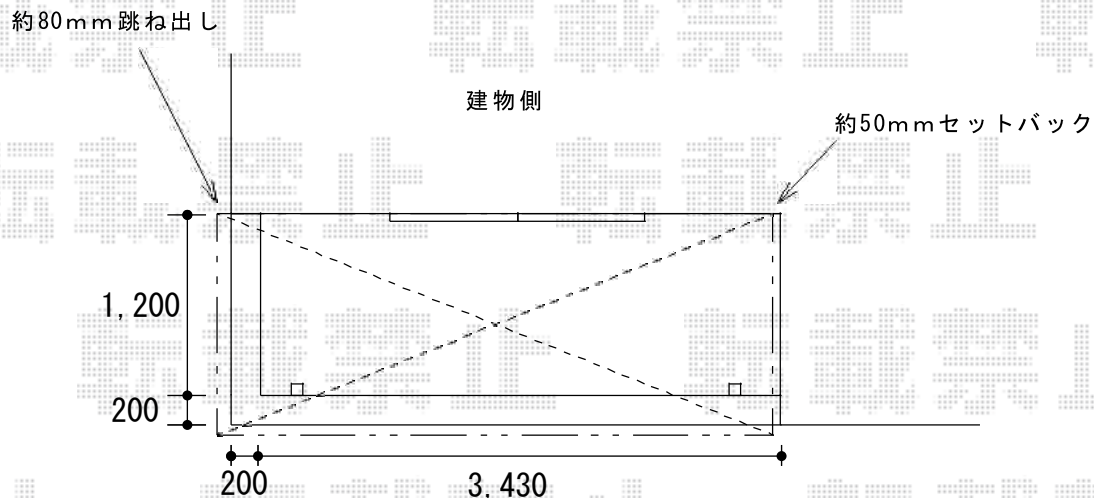
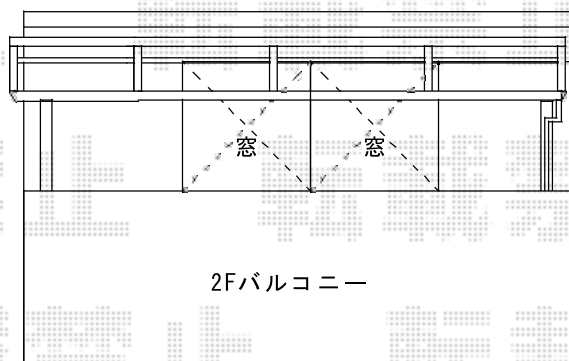
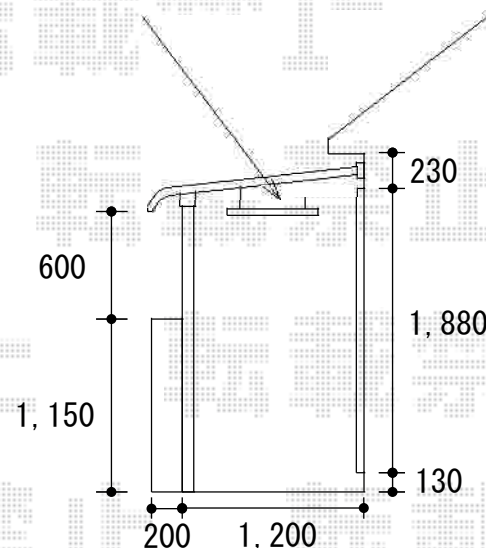


ヴェクターテラス R型 屋根タイプ 単体



吊り下げ物干し高さ切り詰め
現地合わせ



YKK AP ヴェクターテラス R型 屋根タイプ 単体
 間口=関東間2.0間 (柱芯々3,358mm 屋根幅3,670mm)
 出幅=5尺 (1,470mm)
 色：プラチナステン
 屋根材：ポリカーボネート (トーマイマット/すりガラス調)
 柱仕様：柱奥行移動タイプ (柱2本)
 施工方法：下止め仕様
 躯体式バルコニー取付部品：中間用×2

現場状況や作図制限により概略図の内容と多少の違いが生じることがございます。
 施工時は、現場優先とさせて頂きたく思いますので、お立会い頂き、
 最終のご指示のほど、何卒、宜しくお願い致します。



EX-SHOP

[HTTP://WWW.EX-SHOP.NET](http://www.ex-shop.net)

担当：竹下