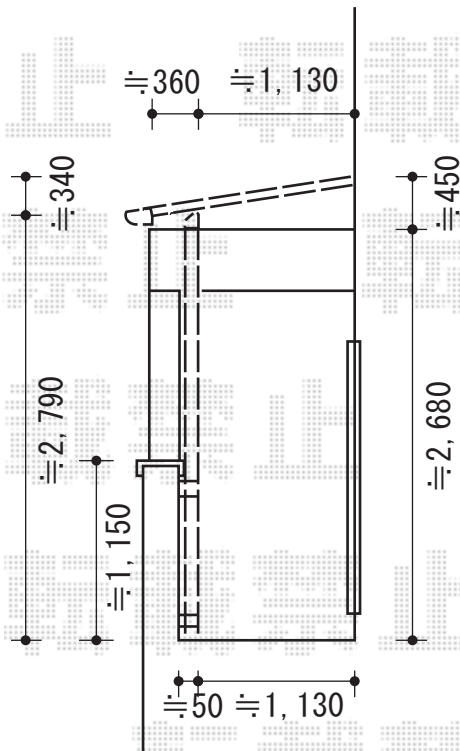
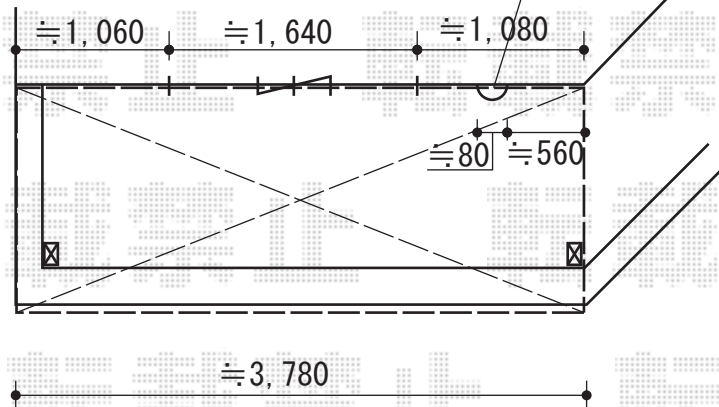


# ライザーテラスII F型 屋根タイプ 単体 積雪～20cm対応

現場合わせにて  
切り欠き加工を致します。



こちらの図面は  
メーターサイズになります。

トステム ライザーテラスII F型 屋根タイプ 単体 積雪～20cm対応  
 間口=メーター4000(柱芯々3,800mm 屋根幅4,020mm)  
 出幅=5尺(1,485mm)  
 色:ホワイト  
 屋根材:熱線吸収アクアポリカーボネート(ライトブルー)  
 柱仕様:柱奥行移動タイプ(柱2本)/ロング柱  
 施工方法:上止め仕様  
 柱固定部品仕様:コーナー用×2

現場状況や作図制限により概略図の内容と多少の違いが生じることがございます。  
 施工時は、現場優先とさせて頂きたく思いますので、お立会い頂き、  
 最終のご指示のほど、何卒、宜しくお願い致します。



EX-SHOP  
[HTTP://WWW.EX-SHOP.NET](http://www.ex-shop.net)

担当:都