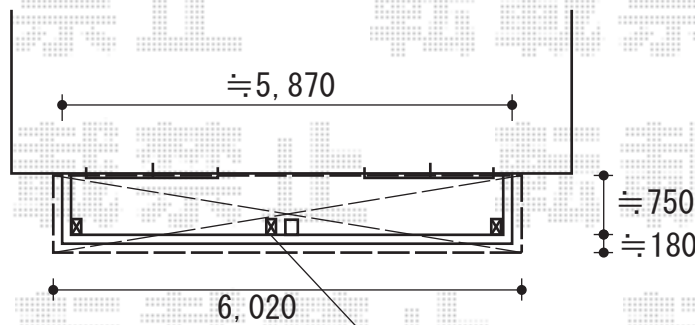
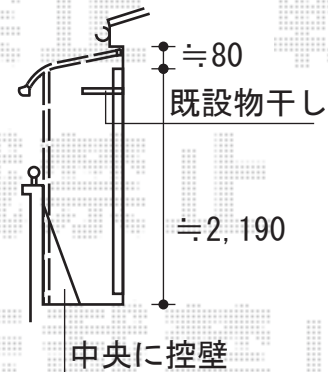


ライザーテラスII R型 屋根タイプ 連棟 積雪～20cm対応



施工当日に柱取付位置のご指示を宜しくお願い致します。



トステム ライザーテラスII R型 屋根タイプ 連棟 積雪～20cm対応
間口=メーター6,000 (柱芯々5,800mm 屋根幅6,020mm)
出幅=3尺 (885mm)
色：シャイングレー
屋根材：ポリカーボネート (クリアマット・すりガラス調)
柱仕様：柱奥行移動タイプ (柱2本) /長柱
施工方法：下止め仕様
柱固定部品仕様：中間用×1 コーナー用×1

現場状況や作図制限により概略図の内容と多少の違いが生じることがございます。
施工時は、現場優先とさせて頂きたく思いますので、お立会い頂き、
最終のご指示のほど、何卒、宜しくお願い致します。



EX-SHOP
HTTP://WWW.EX-SHOP.NET

担当：栢田