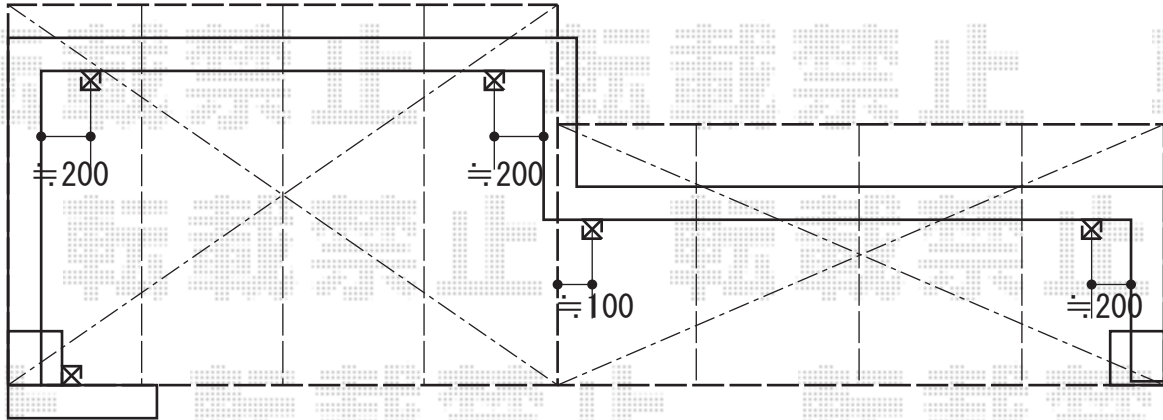
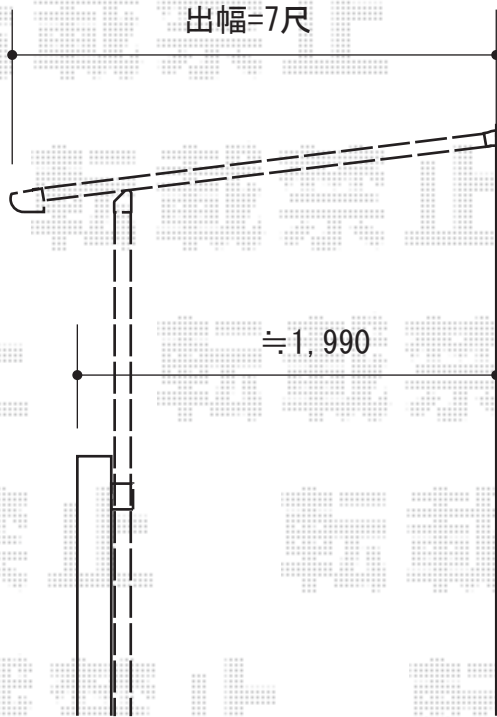


バルコニー屋根

【外観右】



【外観左】



YKK AP 【外観右】 ヴェクター F型 屋根タイプ 単体 積雪~20cm対応
間口=メートル2.0間 (柱芯々3,718mm 屋根幅4,030mm)
出幅=7尺 (2,070mm)
色：プラチナステン
屋根材：ポリカーボネート (トーマイマット/すりガラス調)
柱仕様：柱奥行移動タイプ (柱2本)
施工方法：下止め仕様
躯体式バルコニー用部品箱：Bタイプ/中間用×3
追加部材：テラス屋根用柱【CTC-A-25-J】×1

YKK AP 【外観左】 ヴェクター F型 屋根タイプ 単体 積雪~20cm対応
間口=メートル2.0間 (柱芯々3,718mm 屋根幅4,030mm)
出幅=5尺 (1,470mm)
色：プラチナステン
屋根材：ポリカーボネート (トーマイマット/すりガラス調)
柱仕様：柱奥行移動タイプ (柱2本)
施工方法：下止め仕様
躯体式バルコニー用部品箱：Bタイプ/中間用×2
追加部材：前面奥行違い用部材【CTC-TK-3】×1

現場状況や作図制限により概略図の内容と多少の違いが生じることがございます。
施工時は、現場優先とさせて頂きたく思いますので、お立会い頂き、
最終のご指示のほど、何卒、宜しくお願い致します。



EX-SHOP
HTTP://WWW.EX-SHOP.NET

担当：伏見

全ての著作権は、エクスショップに帰属します。当社とのお取引目的外の使用・複製・転載禁止となっております。