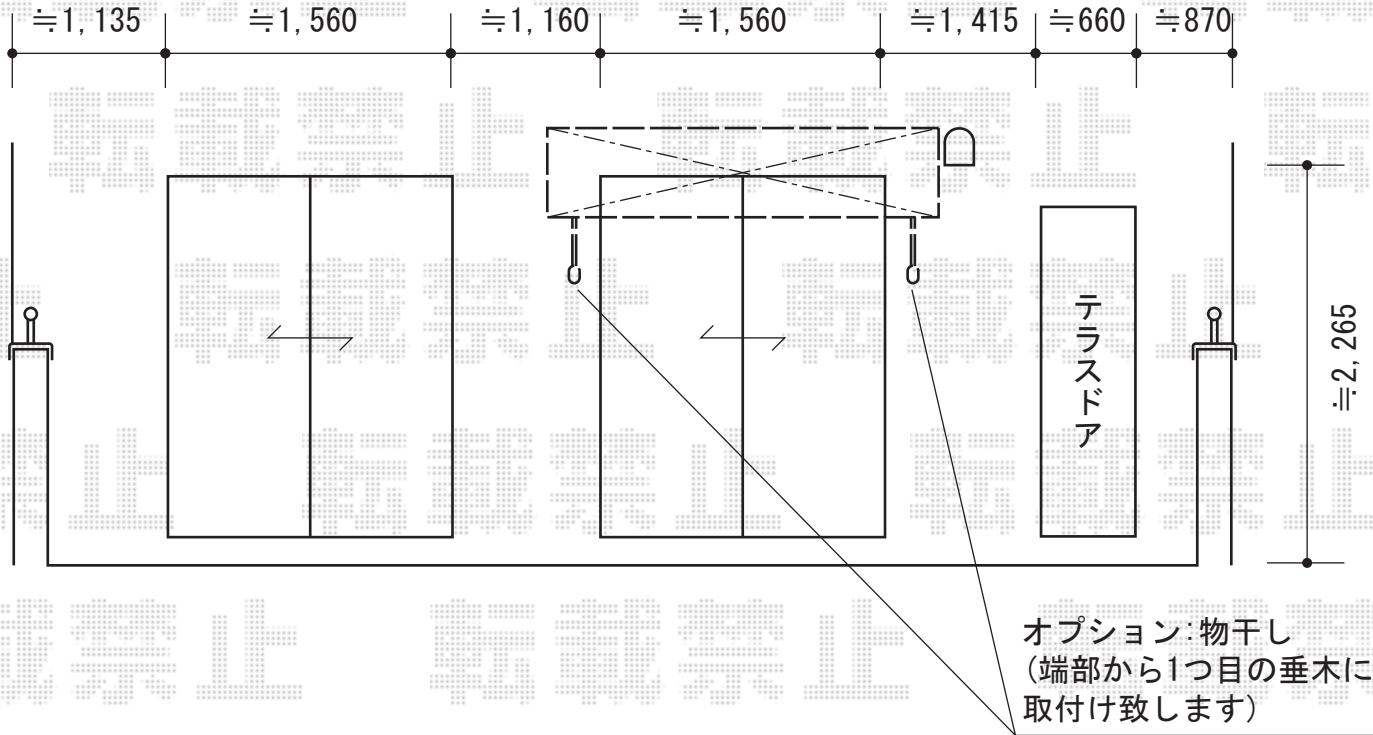


ライザーテラスII R型 屋根タイプ 単体 積雪～20cm対応



Value Select プレシオステラス R型 1500 屋根タイプ 単体 積雪～50cm対応
 間口=関東間1.5間 (柱芯々2,575mm 屋根幅2,760mm)
 出幅=4尺 (1,170mm)
 色: ノーブルステン
 屋根材: ポリカーボネート (ガラスマット)
 柱仕様: 柱奥行移動タイプ (柱2本)
 施工方法: 下止め仕様
 躯体式バルコニー取付部品: 中間用×2

Value Select 吊下げ物干し 標準 2本入
 色: ノーブルステン
 数量: 1セット

現場状況や作図制限により概略図の内容と多少の違いが生じることがございます。
 施工時は、現場優先とさせて頂きたく思いますので、お立会い頂き、
 最終のご指示のほど、何卒、宜しくお願い致します。



EX-SHOP
 HTTP://WWW.EX-SHOP.NET

担当: 都