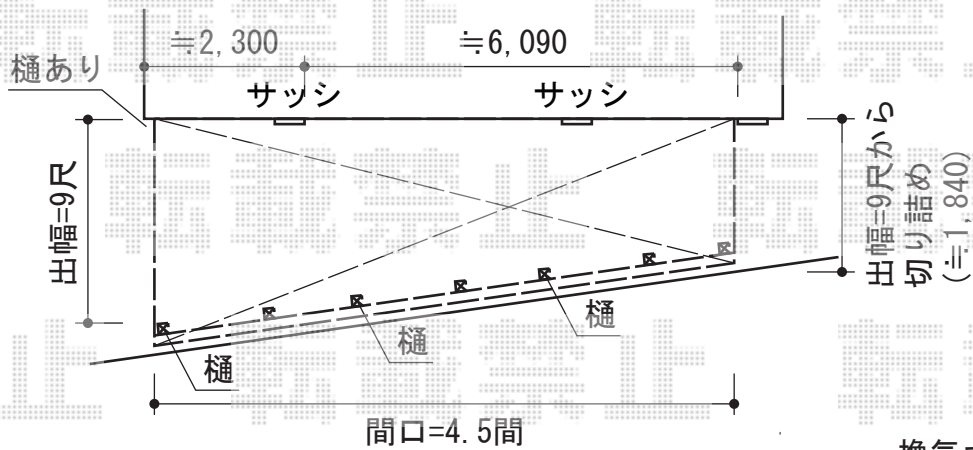
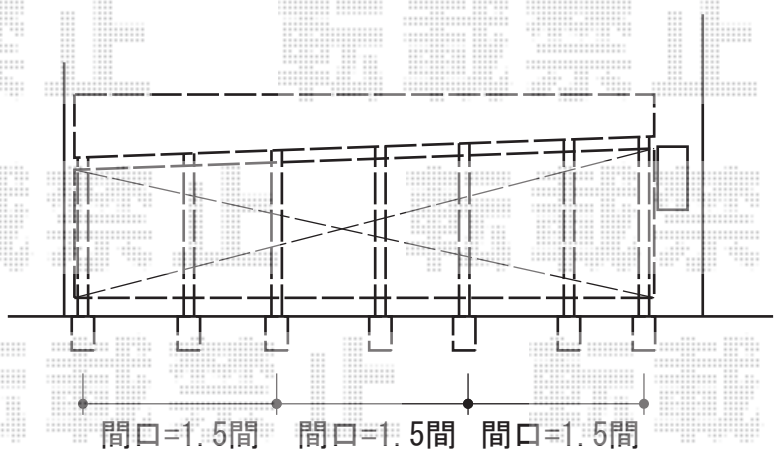


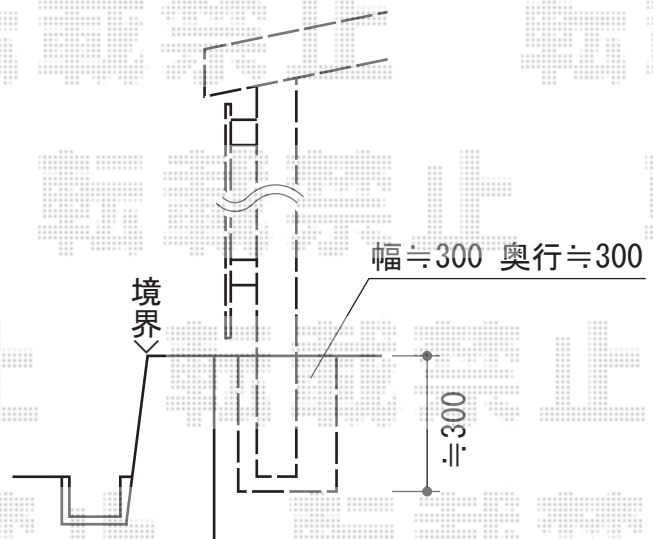
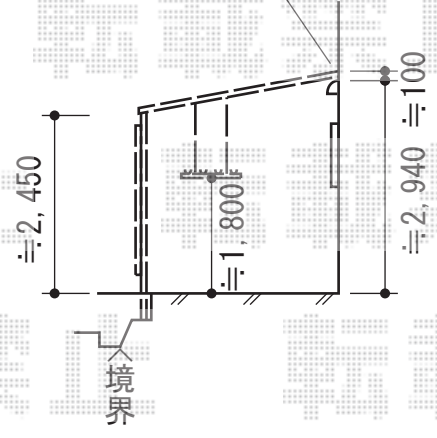
# ナーラテラス テラストタイプ 連棟 積雪～20cm対応



施工に際して、  
 オプション：物干しの  
 取付位置・高さの  
 ご確認を頂きますよう、  
 お願い致します



換気ガラリの上へ  
 垂木掛け取付致します



トステム ナーラテラス テラストタイプ 連棟 積雪～20cm対応  
 間口=関東間4.5間<1.5間+1.5間+1.5間> (8,265mm)  
 出幅=9尺 (2,685mm)  
 色：ブラック  
 屋根材：ポリカーボネート波板 (グレースモークマット)  
 柱仕様：長尺  
 追加部材：正面台形加工部材  
 オプション：前面スクリーン ポリカーボネート波板 (グレースモークマット) 中間柱3本  
 オプション：吊り下げ物干し ロング 2本入

現場状況や作図制限により概略図の内容と多少の違いが生じることがございます。  
 施工時は、現場優先とさせて頂きたく思いますので、お立会い頂き、  
 最終のご指示のほど、何卒、宜しくお願い致します。



**EX-SHOP**  
 HTTP://WWW.EX-SHOP.NET  
 担当：谷