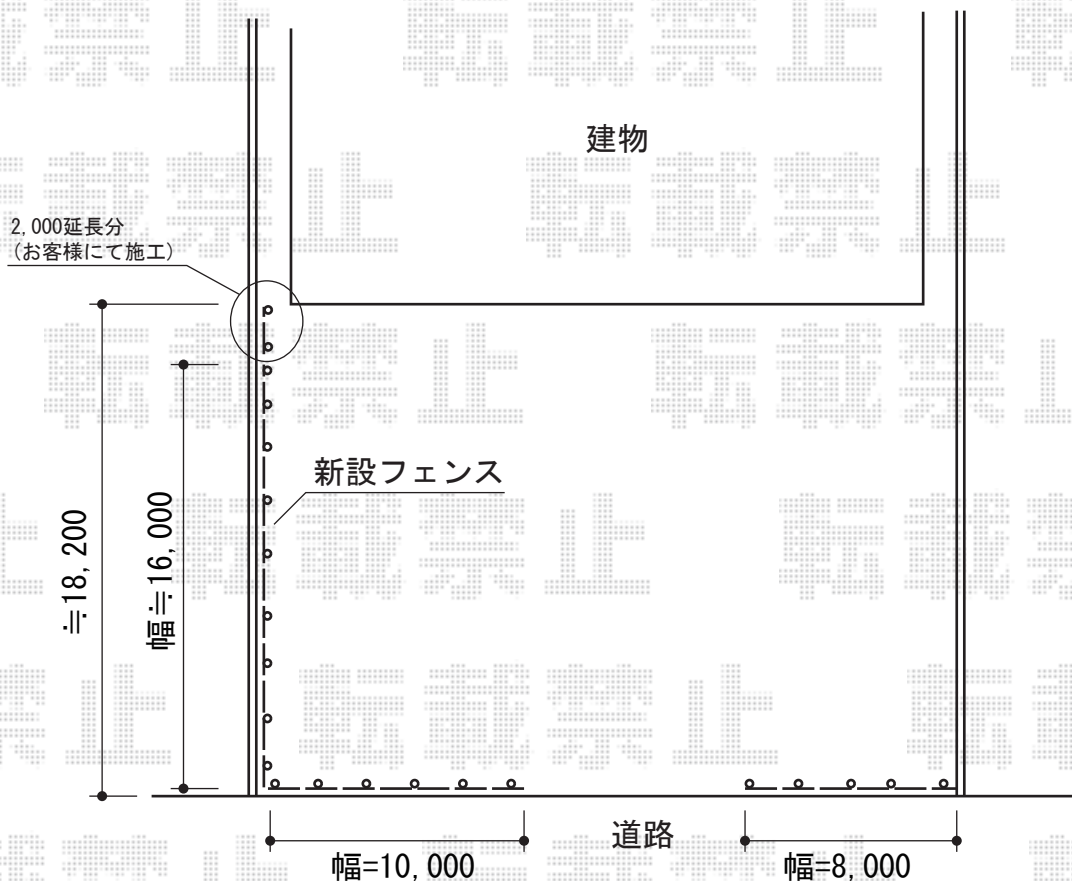
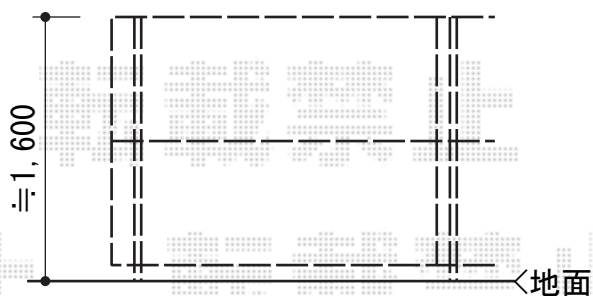
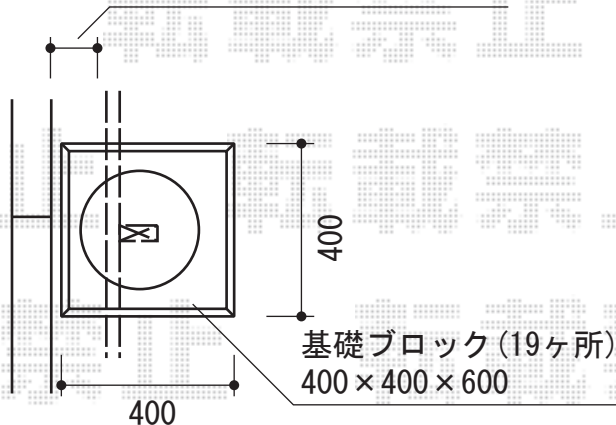


# めかくし塀P型 高尺タイプ



ブロックから≒150~200mm  
離して設置致します



## 積水樹脂 めかくし塀P型 高尺タイプ

本体1枚 (W×H) = (2,000×1,600mm) (¥42,360) ×17枚

主柱 : T-16 (¥5,930) ×20本

連結金具セット : (¥560) ×20セット

端末キャップ : (¥740) ×2セット

目隠しコーナー : (¥7,440) ×1セット

目隠しコーナーキャップ : (¥1,360) ×1セット

色 : ステンページ

現場状況や作図制限により概略図の内容と多少の違いが生じることがございます。  
施工時は、現場優先とさせて頂きたく思いますので、お立会い頂き、  
最終のご指示のほど、何卒、宜しくお願い致します。



EX-SHOP  
HTTP://WWW.EX-SHOP.NET

担当 : 本田

全ての著作権は、エクスショップに帰属します。当社とのお取引目的外的使用・複製・転載禁止となっております。