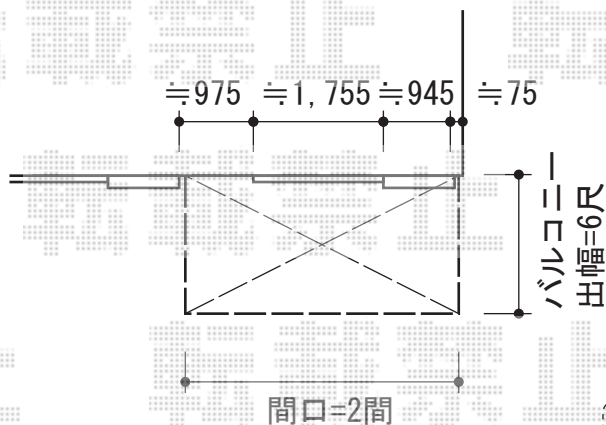
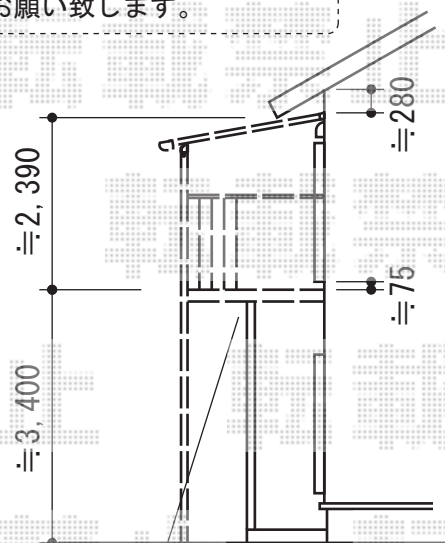
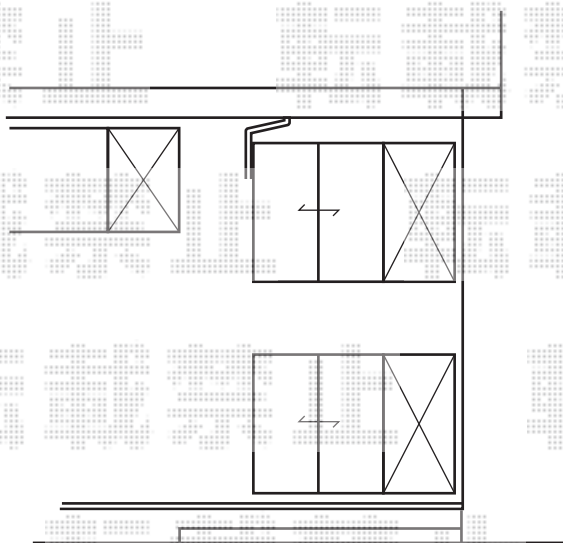


バルコニー・バルコニー屋根



当初のRB型の図面に基づき変更しておりますので完成のイメージと相違のある可能性もございます。施工当日ご確認宜しくお願い致します。



既設バルコニー柱をカットし、妻梁下に固定致します

トステム アクトステージA型 太格子 単体 柱建て式
 間口=関東間2.0間 (3,650mm)
 出幅=6尺 (1,785mm)
 色：ホワイト
 床材：塩ビデッキボード (グレー)
 柱仕様：柱建て式
 追加部材：笠木躯体取付アングル

トステム パワーアルファRB型 アクトステージ用屋根タイプ 単体 積雪~30cm対応
 間口=関東間2.0間 (柱芯々3,650mm 屋根幅3,840mm)
 出幅=7尺 (2,085mm)
 色：ホワイト
 屋根材：熱線吸収アクアポリカーボネート (ライトブルー)
 柱仕様：柱奥行移動タイプ (柱2本)
 施工方法：下止め仕様
 追加部材：自在垂木掛け部材

現場状況や作図制限により概略図の内容と多少の違いが生じることがございます。施工時は、現場優先とさせて頂きたく思いますので、お立会い頂き、最終のご指示のほど、何卒、宜しくお願い致します。



EX-SHOP
[HTTP://WWW.EX-SHOP.NET](http://www.ex-shop.net)

担当：谷