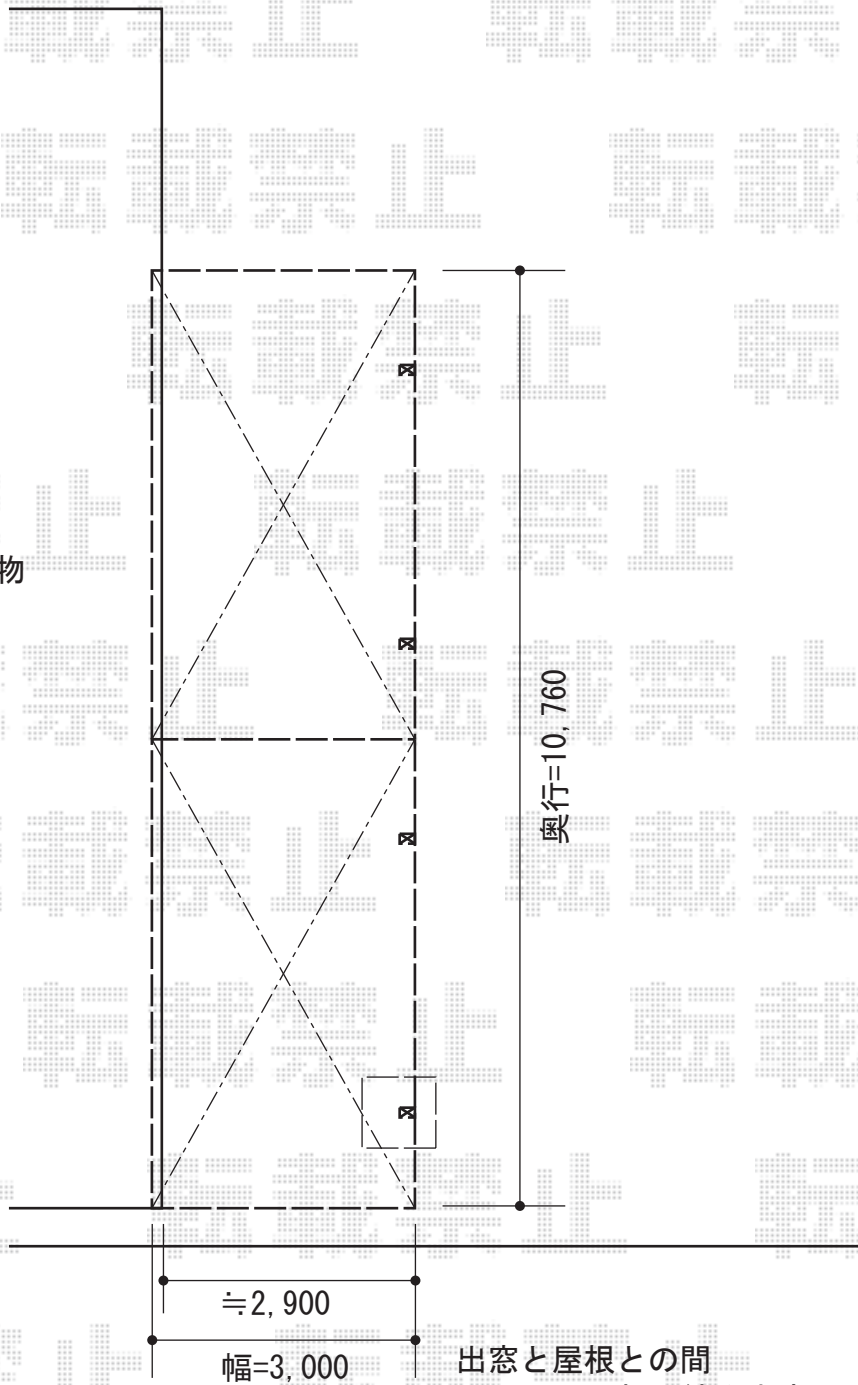


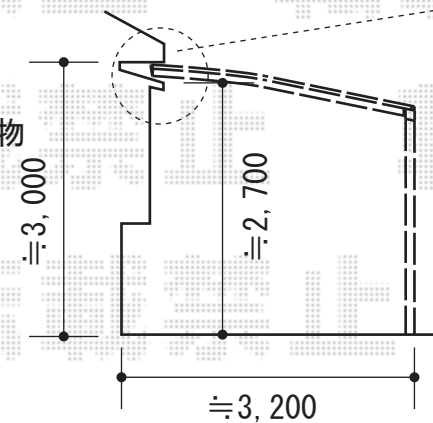
レイナポート 縦連棟 積雪～20cm対応

建物

道路



建物



YKK AP レイナポート 縦連棟 積雪～20cm対応
 幅=3,000mm
 奥行=10,760mm
 色：ホワイト
 屋根材：ポリカーボネート（アースブルー）
 柱仕様：ハイルーフ柱仕様（有効高 約2,355mm）

現場状況や作図制限により概略図の内容と多少の違いが生じることがございます。
 施工時は、現場優先とさせて頂きたく思いますので、お会い頂き、
 最終のご指示のほど、何卒、宜しくお願い致します。



EX-SHOP
 HTTP://WWW.EX-SHOP.NET

担当：谷