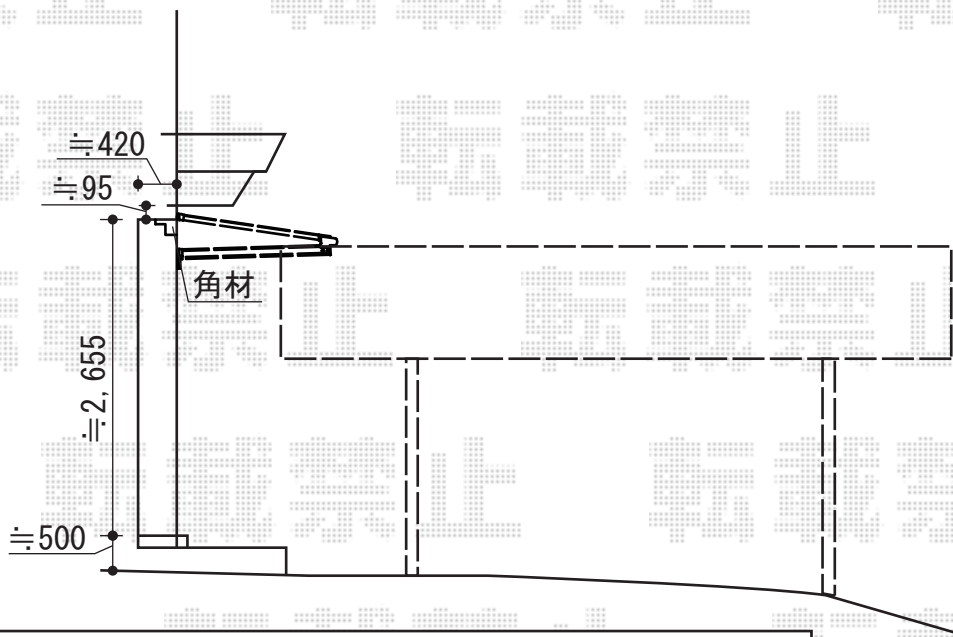
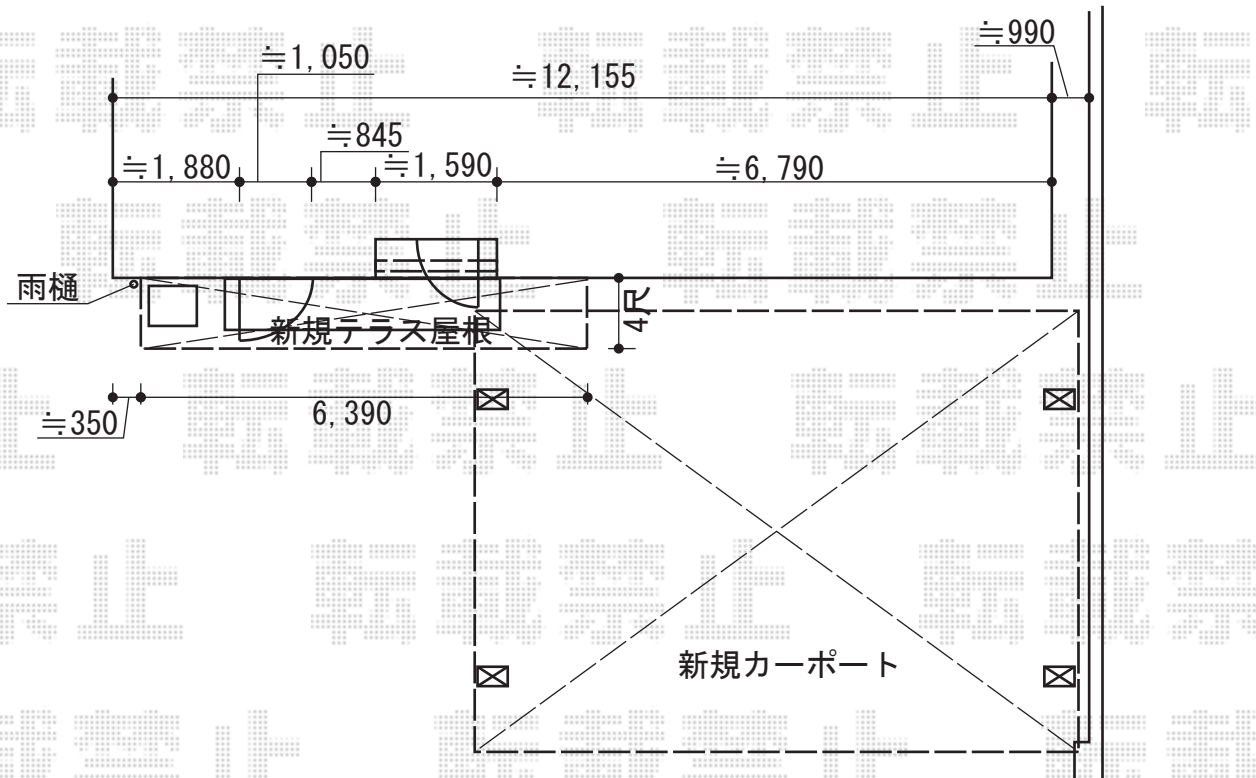


ライザーテラスII F型 ルーフタイプ 連棟 積雪～20cm対応

— テラス屋根 柱なし —



トステム 【1階用】ライザーテラスII F型 ルーフタイプ 連棟 積雪～20cm
 対応
 間口=関東間3.5間[2.0+1.5間] (方杖芯々6,390mm 屋根幅6,390mm)
 出幅=4尺 (1,185mm)
 色：シャイングレー
 屋根材：ポリカーボネート (クリアマット・すりガラス調)
 柱仕様：柱無しタイプ
 施工方法：上止め仕様

現場状況や作図制限により概略図の内容と多少の違いが生じることがございます。
 施工時は、現場優先とさせて頂きたく思いますので、お立会い頂き、
 最終のご指示のほど、何卒、宜しくお願い致します。



EX-SHOP
 HTTP://WWW.EX-SHOP.NET

担当：都