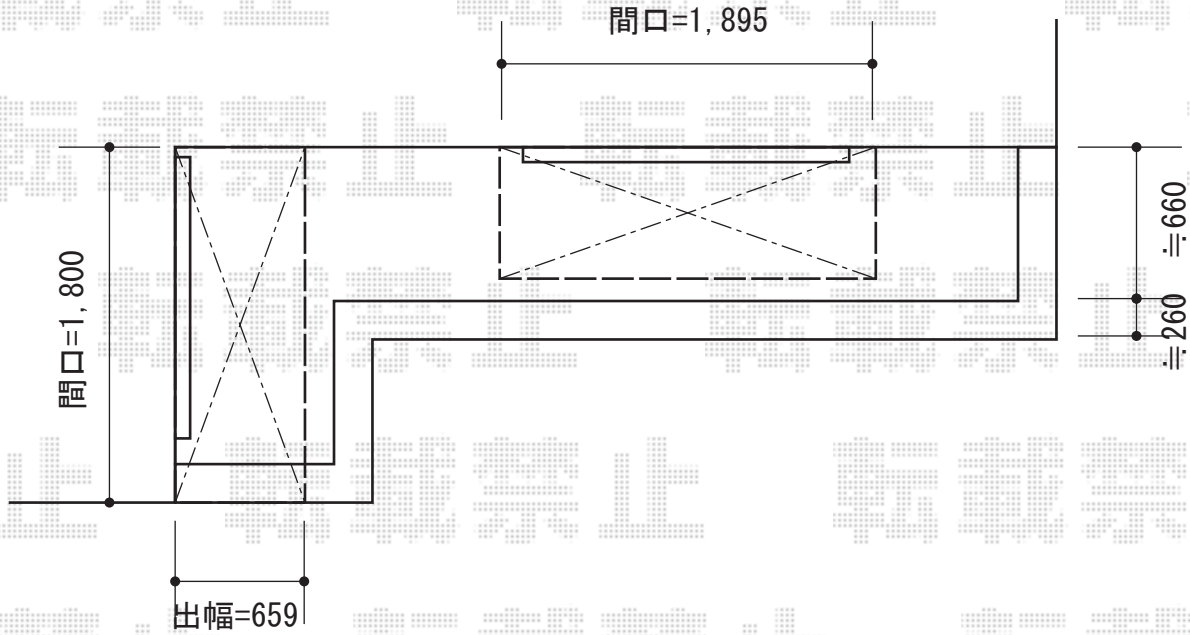
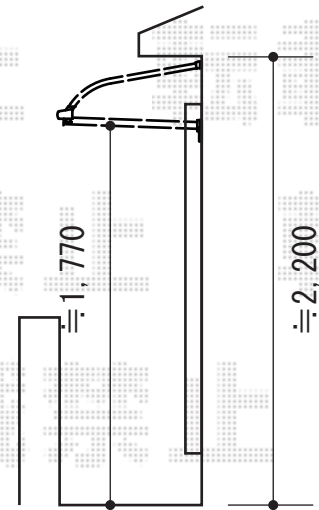
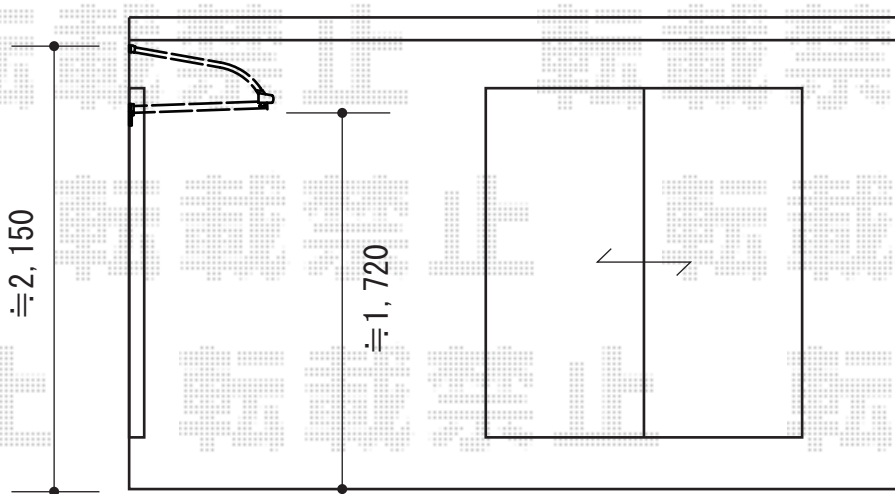


バルコニー屋根



- 東向き側 -

- 南向き側 -



YKK AP 【南向き側】ベクターテラス R型 ルーフタイプ 単体 積雪~20cm対応
 間口=関東間1.0間 (柱芯々1,820mm 屋根幅1,895mm)
 出幅=2尺 (570mm)
 色: ホワイト
 屋根材: ポリカーボネート (トーマイマツト)
 柱仕様: 持ち出しタイプ (柱無し)
 施工方法: 下止め仕様

YKK AP 【東向き側】ベクターテラス R型 ルーフタイプ 単体 積雪~20cm対応
 間口=関東間1.0間 (柱芯々1,820mm 屋根幅1,895mm)
 出幅=2尺 (570mm)
 色: ホワイト
 屋根材: ポリカーボネート (トーマイマツト)
 柱仕様: 持ち出しタイプ (柱無し)
 施工方法: 下止め仕様

現場状況や作図制限により概略図の内容と多少の違いが生じることがございます。
 施工時は、現場優先とさせて頂きたく思いますので、お立会い頂き、
 最終のご指示のほど、何卒、宜しくお願い致します。



EX-SHOP
 HTTP://WWW.EX-SHOP.NET

担当: 本田

全ての著作権は、エクスショップに帰属します。当社とのお取引目的外の使用・複製・転載禁止となっております。