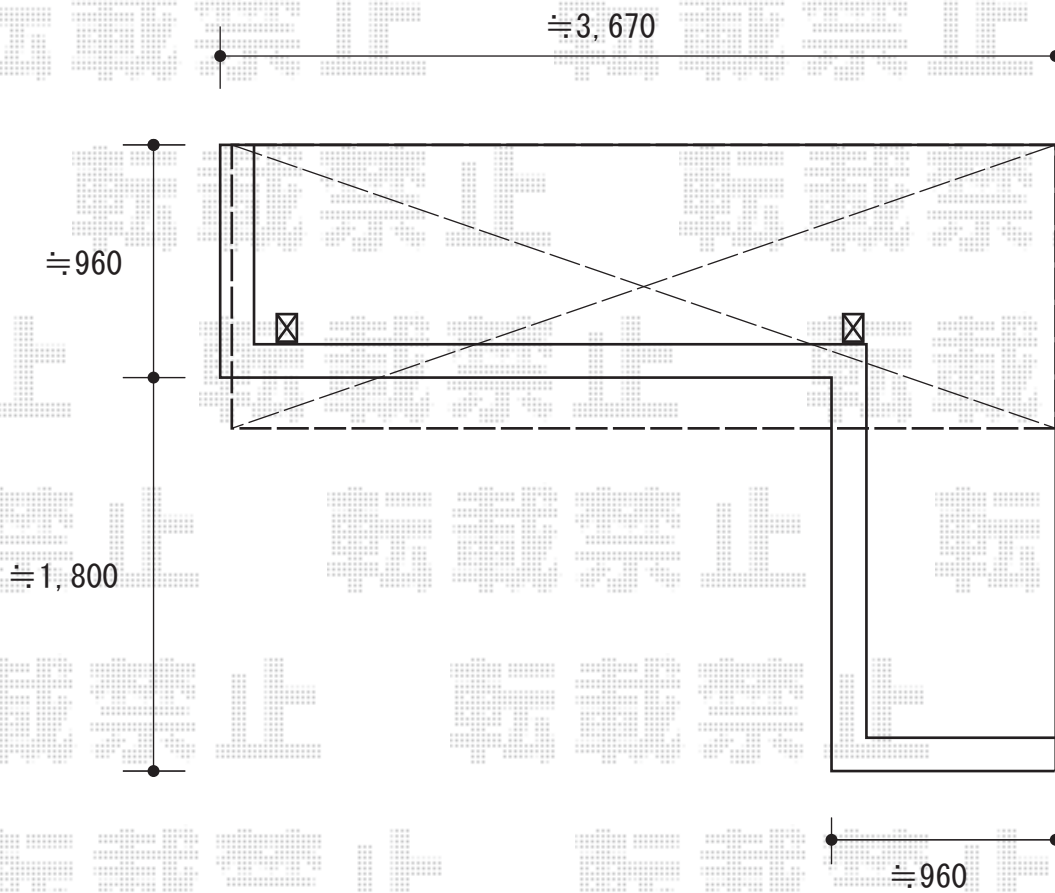


ライザーテラスII R型 屋根タイプ 単体 積雪～20cm対応



トステム ライザーテラスII R型 屋根タイプ 単体 積雪～20cm対応
間口=関東間2.0間 (柱芯々3,440mm 屋根幅3,660mm)
出幅=4尺 (1,185mm)
色 : ブラック
屋根材 : ポリカーボネート (ブラウン)
柱仕様 : 出幅自在桁タイプ (柱2本)
施工方法 : 上止め仕様
柱固定部品仕様 : 中間用×2

現場状況や作図制限により概略図の内容と多少の違いが生じることがございます。
施工時は、現場優先とさせて頂きたく思いますので、お立会い頂き、
最終のご指示のほど、何卒、宜しくお願い致します。



EX-SHOP
HTTP://WWW.EX-SHOP.NET

担当 : 竹下