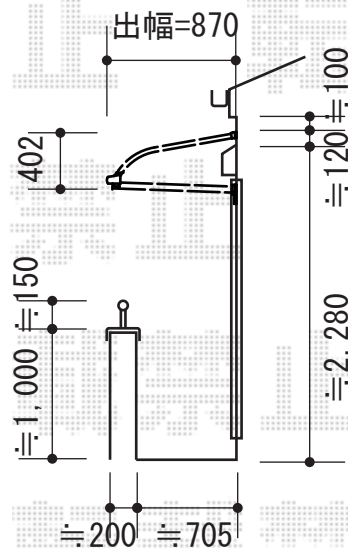
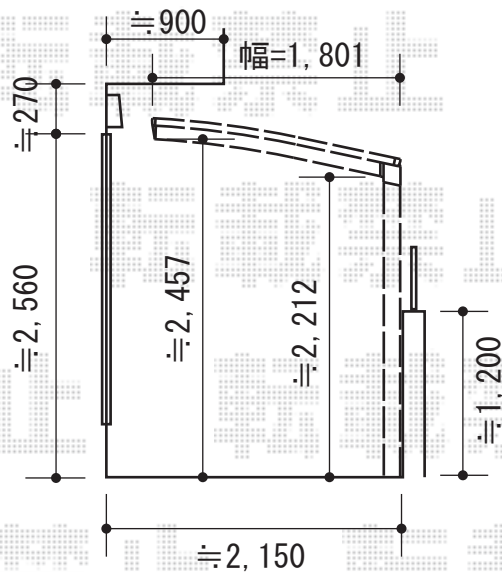
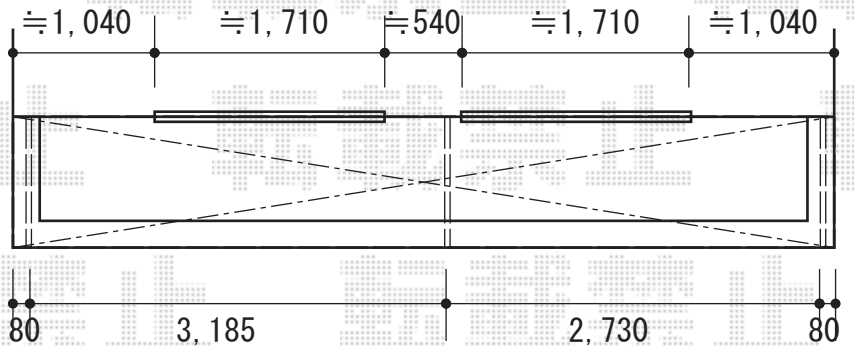
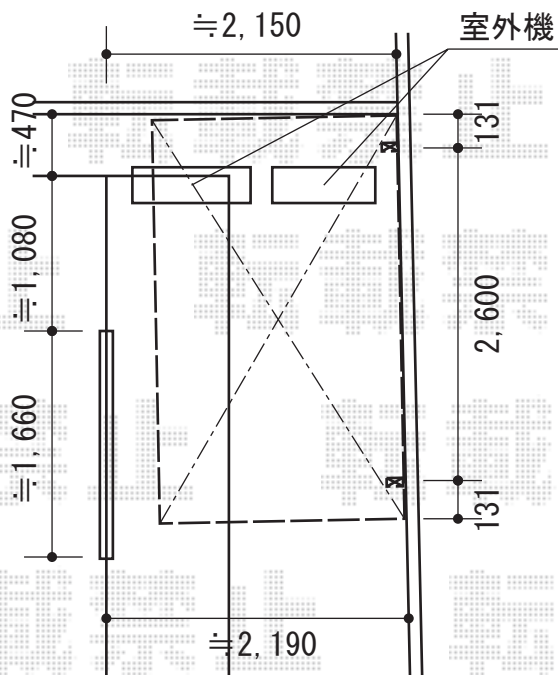


カーポート・バルコニー屋根



YKK AP ヴェクターテラス R型 ルーフタイプ 連棟 積雪~20cm対応
 間口=メーター3.0間[1.5+1.5間] (方杖芯々6,000mm 屋根幅6,075mm)
 出幅=3尺 (870mm)
 色: ピュアシルバー
 屋根材: ポリカーボネート (トーマイマツト)
 柱仕様: 柱無しタイプ
 施工方法: 下止め仕様

トステム カーブポートシグマIII ミニ 積雪~20cm対応
 幅=1,801mm
 奥行=2,862mm
 色: シャイングレー
 屋根材: ポリカーボネート (ブラウン)
 柱仕様: ロング柱23仕様 (有効高 約2,312mm)

現場状況や作図制限により概略図の内容と多少の違いが生じることがございます。
 施工時は、現場優先とさせて頂きたく思いますので、お立会い頂き、
 最終のご指示のほど、何卒、宜しくお願い致します。



EX-SHOP
 HTTP://WWW.EX-SHOP.NET

担当: 栞田