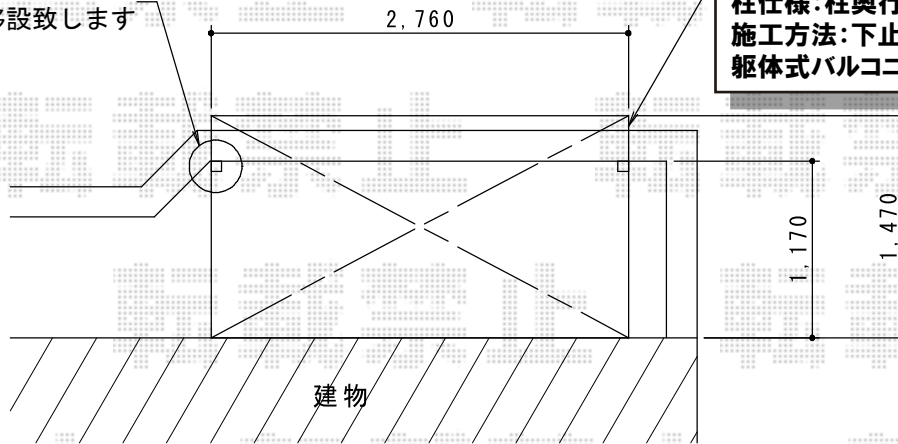


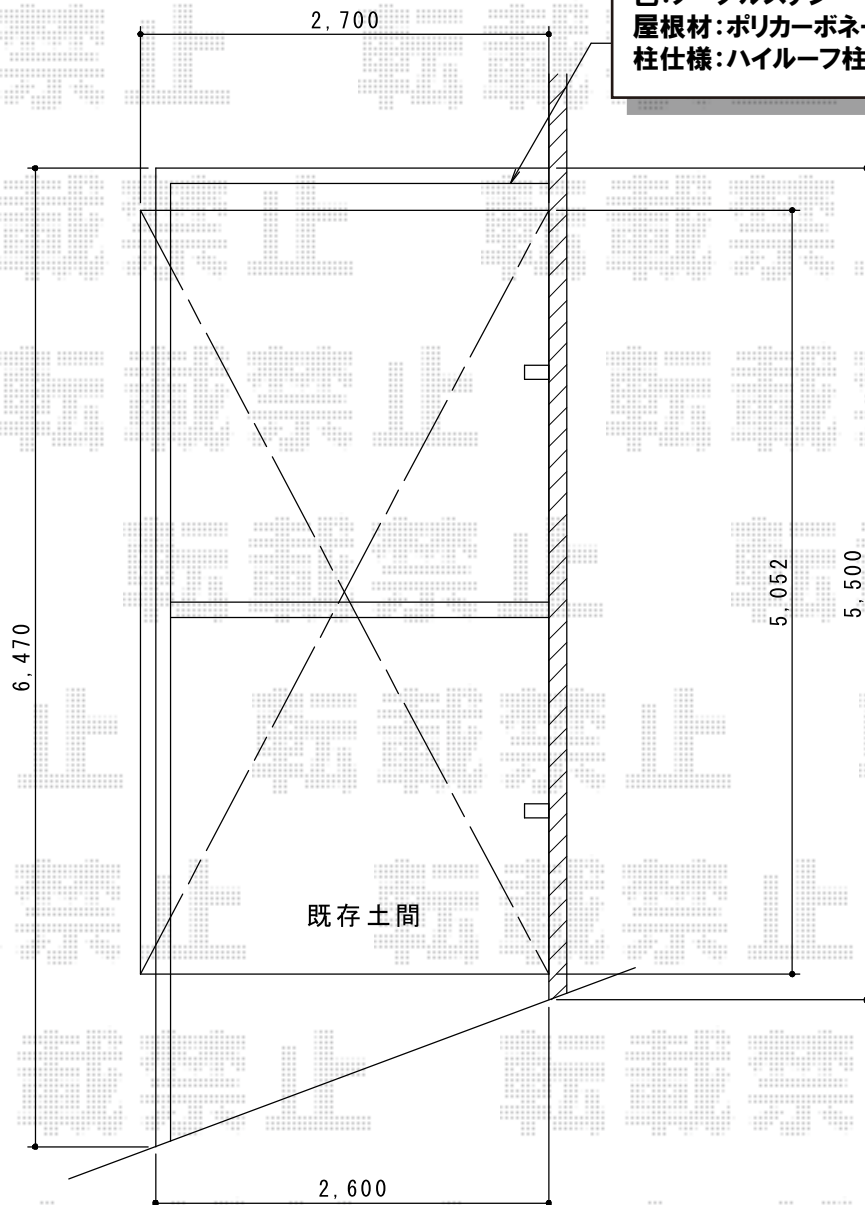
カーポート・バルコニー屋根

既存物干しを
移設致します



Value Select プレシオステラス 積雪~20cm対応
間口=関東間1.5間(柱芯々2,575mm 屋根幅2,760mm)
出幅=5尺(1,470mm)
色:ノーブルステン
屋根材:ポリカーボネート(スカイブルー)
柱仕様:柱奥行移動タイプ(柱2本)
施工方法:下止め仕様
躯体式バルコニー取付部品:中間用×2

Value Select プレシオサポート 積雪~20cm対応
幅=2,700mm
奥行=5,052mm
色:ノーブルステン
屋根材:ポリカーボネート(スカイブルー)
柱仕様:ハイルーフ柱仕様(有効高 約2,250mm)



現場状況や作図制限により概略図の内容と多少の違いが生じることがございます。
施工時は、現場優先とさせて頂きたく思いますので、お立会い頂き、
最終のご指示のほど、何卒、宜しくお願い致します。



EX-SHOP
HTTP://WWW.EX-SHOP.NET

担当: 西村