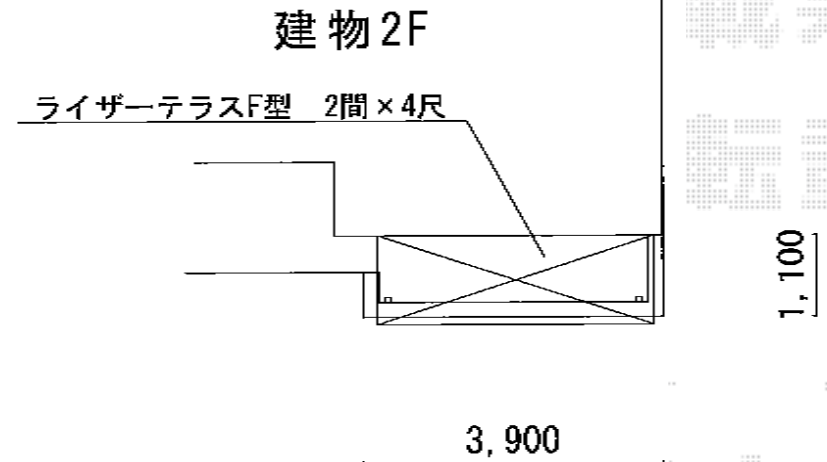
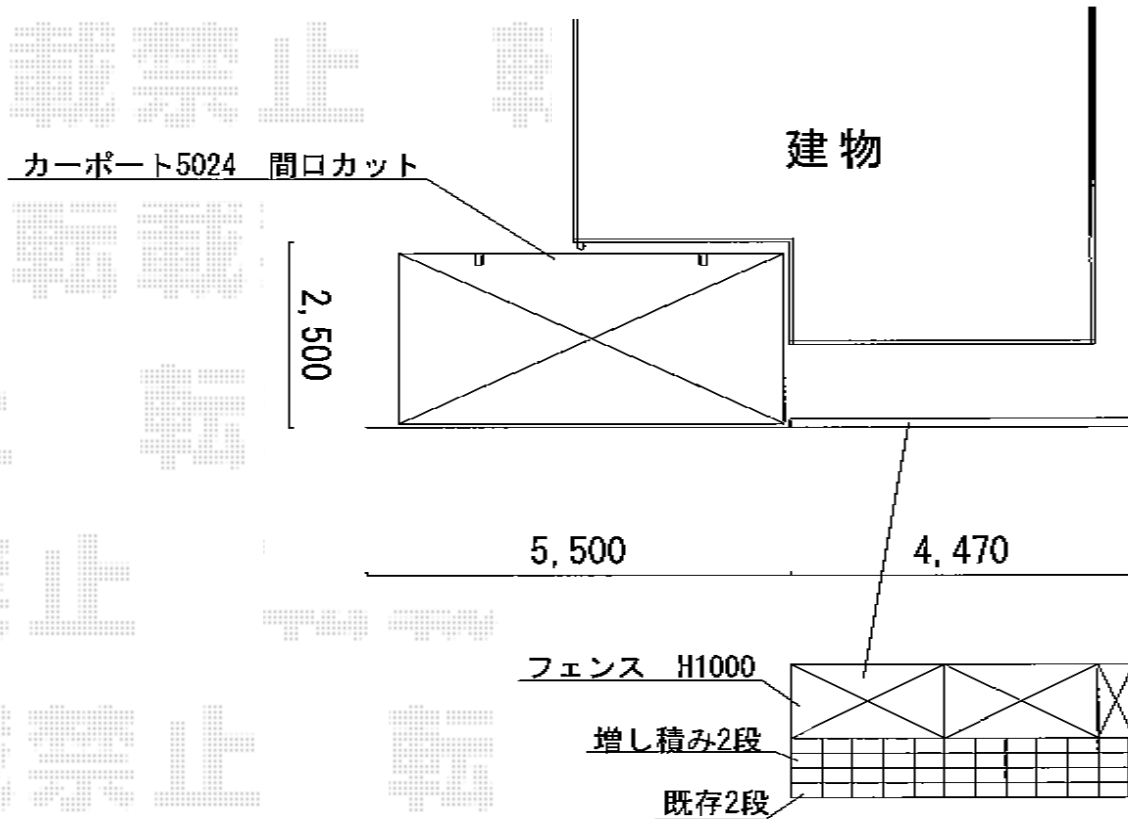


# カーポート+フェンス+バルコニー屋根



TOEX アーキフィットレギュラー 積雪~20cm対応  
幅=2,400mm  
奥行=5,020mm  
色:シャイングレー  
屋根材:ポリカーボネート(クリアマット・すりガラス調)  
柱仕様:標準柱仕様(有効高 約2,251mm)

TOEX ライフモダンII YS型フェンス 複合色 フリーポールタイプ  
本体1枚(W×H)=(1,979.5×1,000mm)×3枚  
柱仕様:T-10×4本  
継手部品:T-10×2セット  
端部キャップ:T-10×1セット  
端部部材:T-10×1セット  
色:シャイングレー+柿渋

トステム ライザーテラスII F型 屋根タイプ 単体 積雪~20cm対応  
間口=関東間2.0間(柱芯々3,440mm 屋根幅3,660mm)  
出幅=4尺(1,185mm)  
色:シャイングレー  
屋根材:ポリカーボネート(クリアマット/すりガラス調)  
柱仕様:柱奥行移動タイプ(柱2本)  
施工方法:下止め仕様  
柱固定部品仕様:中間用×2

現場状況や作図制限により概略図の内容と多少の違いが生じることがございます。  
施工時は、現場優先とさせて頂きたく思いますので、お立会い頂き、  
最終のご指示のほど、何卒、宜しくお願い致します。

