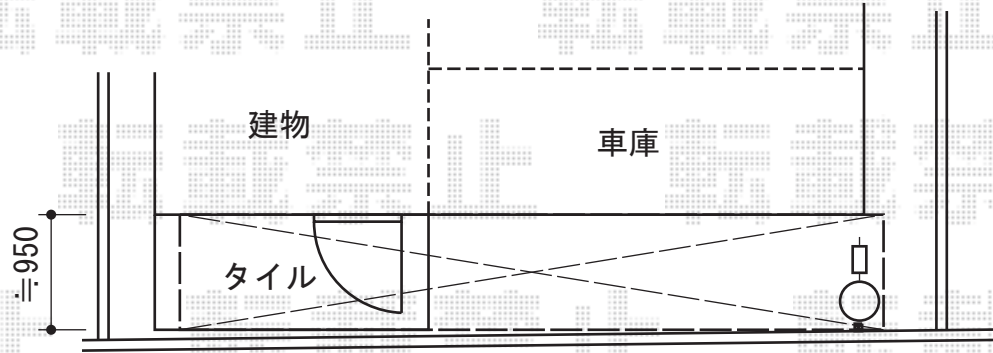
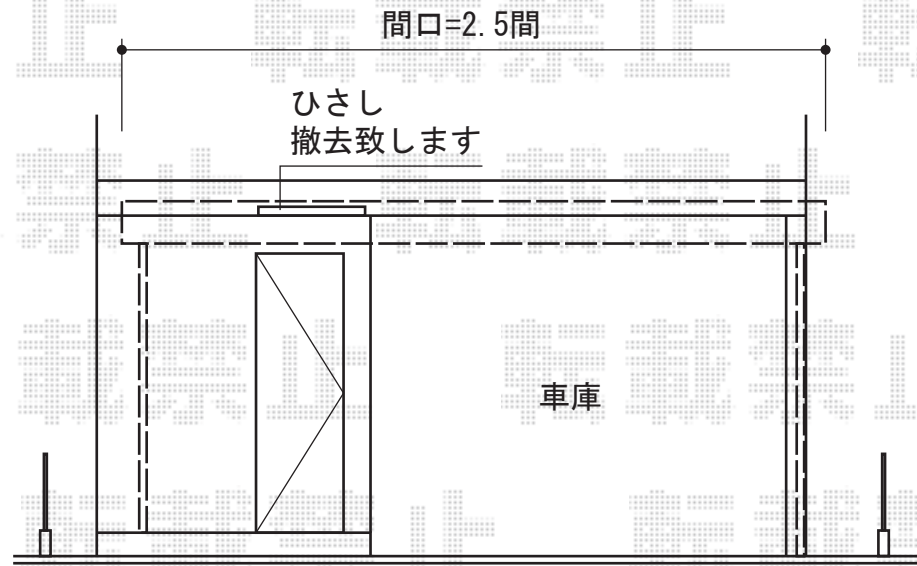


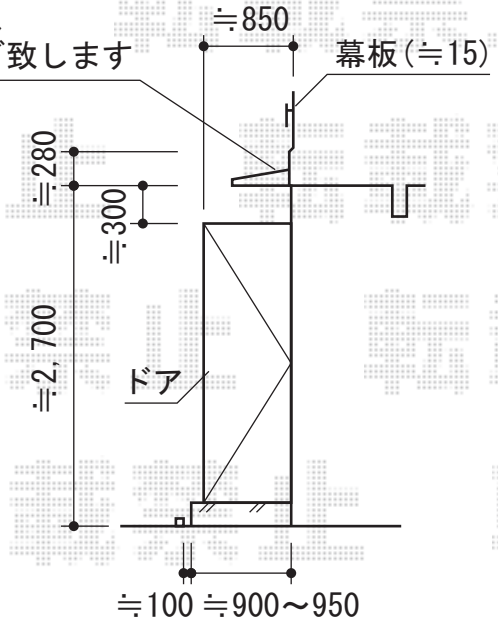
パワーアルファ F型 積雪対応～30cm



トステム パワーアルファ F型 積雪対応～30cm  
 間口=関東間2.5間 (柱芯々4,605mm 屋根幅5,360mm)  
 出幅=3尺 (885mm)  
 色: ホワイト  
 屋根材: ポリカーボネート (クリアマット)  
 柱仕様: 柱位置固定タイプ (柱2本)  
 施工方法: 上止め仕様



ひさし撤去・処分、  
 ビス穴コーキング致します



現場状況や作図制限により概略図の内容と多少の違いが生じることがございます。  
 施工時は、現場優先とさせて頂きたく思いますので、お立会い頂き、  
 最終のご指示のほど、何卒、宜しくお願い致します。



EX-SHOP  
 HTTP://WWW.EX-SHOP.NET

担当: 小林