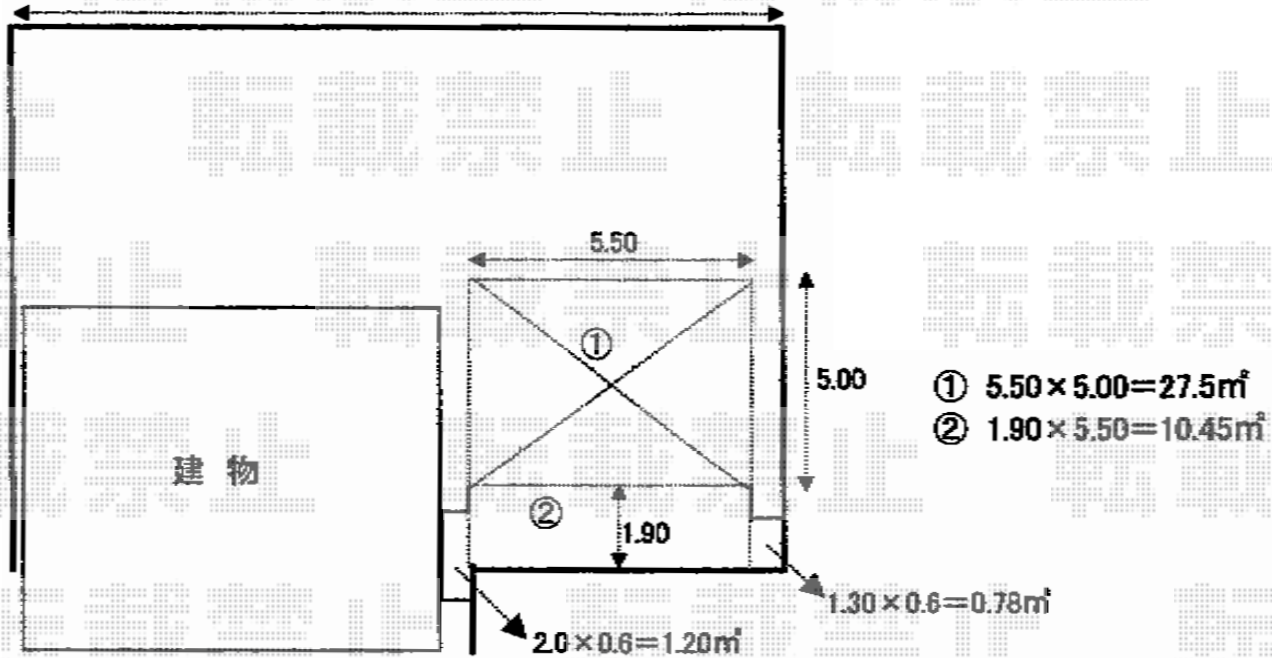


ライフモダンII YS型フェンス 単色 フリーポールタイプ

フェンス施工位置L=17.65m直線



合計土間コンクリート面積S=39.93㎡



TOEX ライフモダンII YS型フェンス 単色 フリーポールタイプ
 本体1枚 (W×H) = (1,979.5mm×1,000mm) (¥47,300) × 9枚
 柱仕様 : T-10 (¥6,600) × 10本
 継手部品 : (¥500) × 9セット
 端部部材 : T-10 (¥1,700) × 1セット
 端部キャップ : (¥660) × 1セット
 色 : シヤイングレー

現場状況や作図制限により概略図の内容と多少の違いが生じることがございます。
 施工時は、現場優先とさせて頂きたく思いますので、お立会い頂き、
 最終のご指示のほど、何卒、宜しくお願い致します。



EX-SHOP
[HTTP://WWW.EX-SHOP.NET](http://www.ex-shop.net)

担当 : 本田