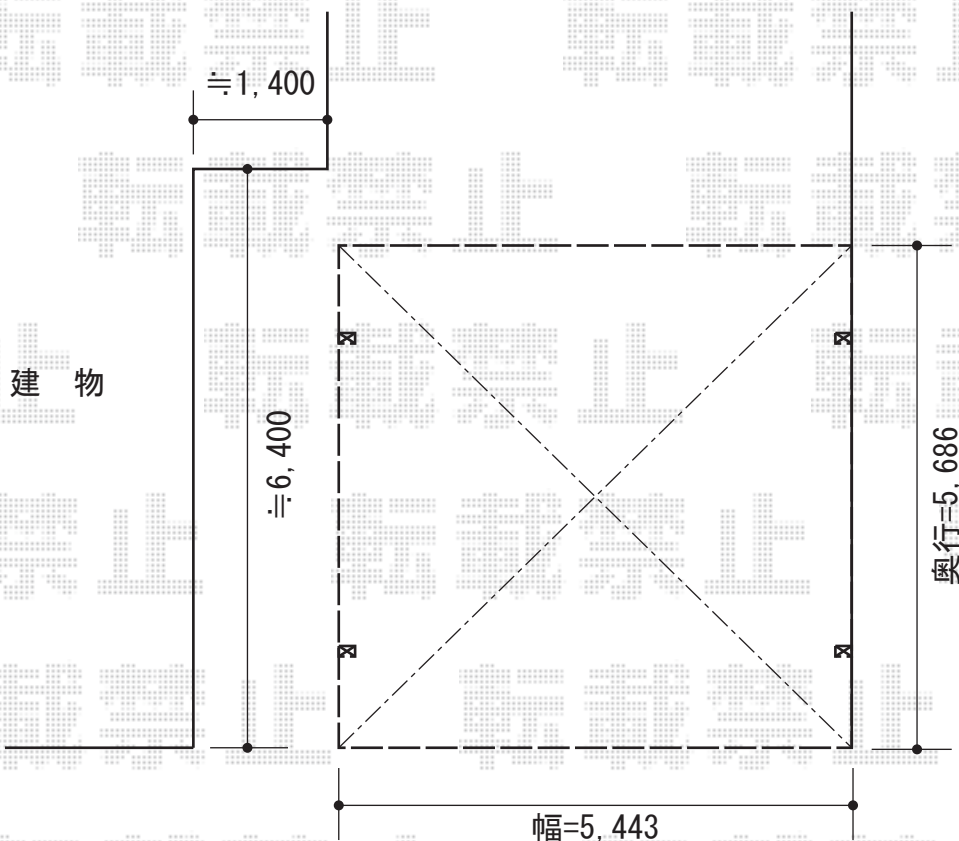
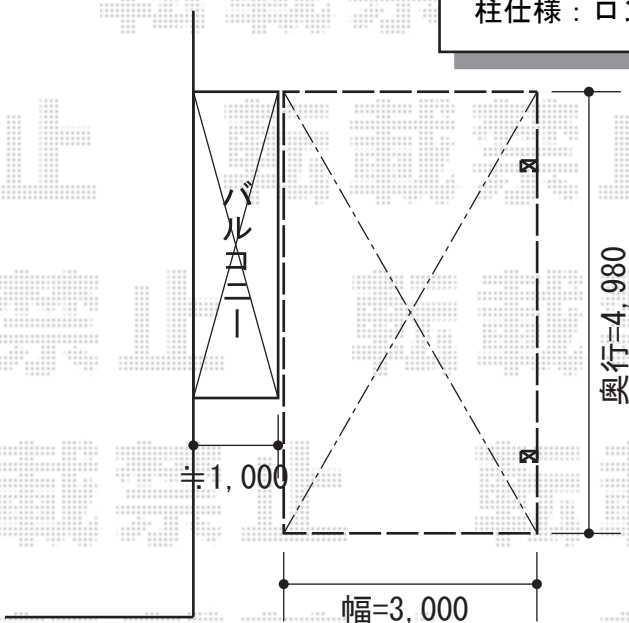


カーブポートシグマIII ワイド 積雪～30cm対応



トステム 【南側】カーブポートシグマIII ワイド 積雪～30cm対応
 幅=5,443mm
 奥行=5,686mm
 色：シャイングレー
 屋根材：熱線吸収アクアポリカーボネート（ライトブルー）
 柱仕様：ロング柱23仕様（有効高 約2,300mm）



※左記図面は奥行4,980mmのサイズとなります。下記サイズでのご発注の際は施工当日の取り付け位置の確認を必ずして頂きますようお願い致します。

YKK AP 【西側】レイナポート 積雪～20cm対応
 幅=3,000mm
 奥行=5,768mm
 色：プラチナステン
 屋根材：ポリカーボネート（トーマイマット/すりガラス調）
 柱仕様：ハイルフ柱仕様（有効高 約2,355mm）

現場状況や作図制限により概略図の内容と多少の違いが生じることがございます。施工時は、現場優先とさせて頂きたく思いますので、お立会い頂き、最終のご指示のほど、何卒、宜しくお願い致します。



EX-SHOP
[HTTP://WWW.EX-SHOP.NET](http://www.ex-shop.net)

担当：白賀