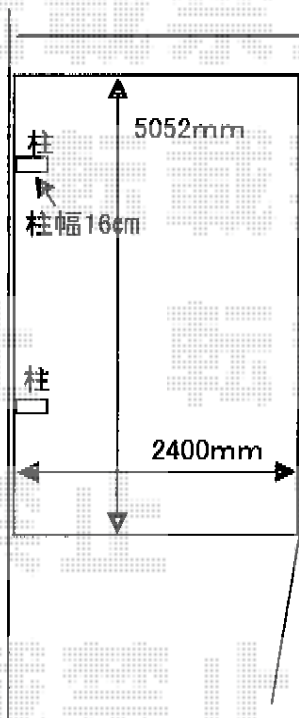


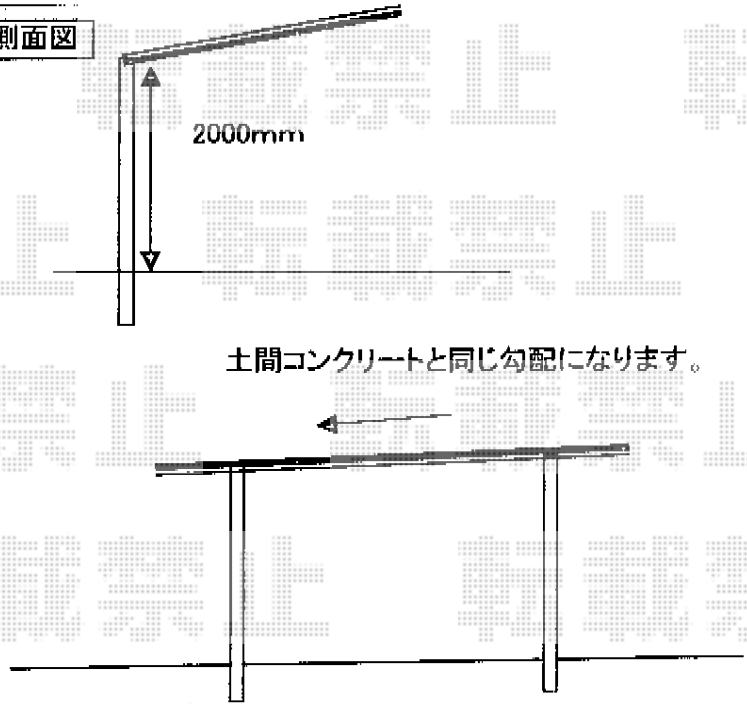
レイナポート 積雪～20cm対応

上面図

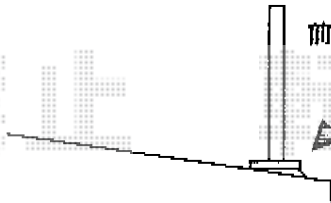
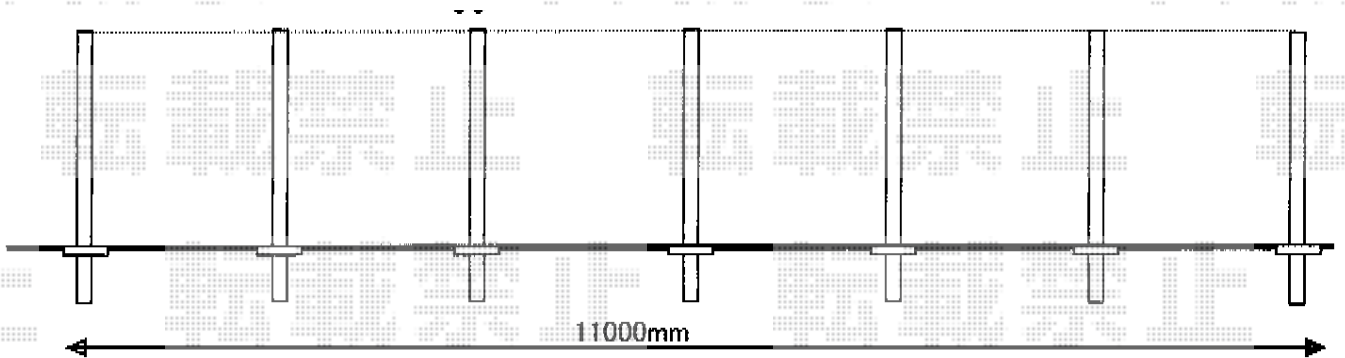


約タイル張りの位置まで屋根がきます。

側面図



側面図



前方がモルタルで盛りあがります。

土間コンクリートのハツリ後
地中に障害物があった場合取り付けが出来ない場合があります。取り付けが不可能な場合
土間コンクリートはモルタル補修と言う形になります。

YKK AP レイナポート 積雪～20cm対応
幅=2,400mm
奥行=5,052mm
色：ブラウン
屋根材：ポリカーボネート（スモークブラウン）
柱仕様：標準柱仕様（有効高 約2,000mm）

新日軽 車止め バリヤードA型 チェーン通過型
埋没式Φ38：7本
チェーンフック：2コ
リングキャッチ：2コ
チェーン（Φ4ミリ）：15m用×1

現場状況や作図制限により概略図の内容と多少の違いが生じることがございます。
施工時は、現場優先とさせて頂きたく思いますので、お立会い頂き、
最終のご指示のほど、何卒、宜しくお願い致します。



EX-SHOP
HTTP://WWW.EX-SHOP.NET

担当：西村

全ての著作権は、エクスショップに帰属します。当社とのお取引目的外の使用・複製・転載禁止となっております。