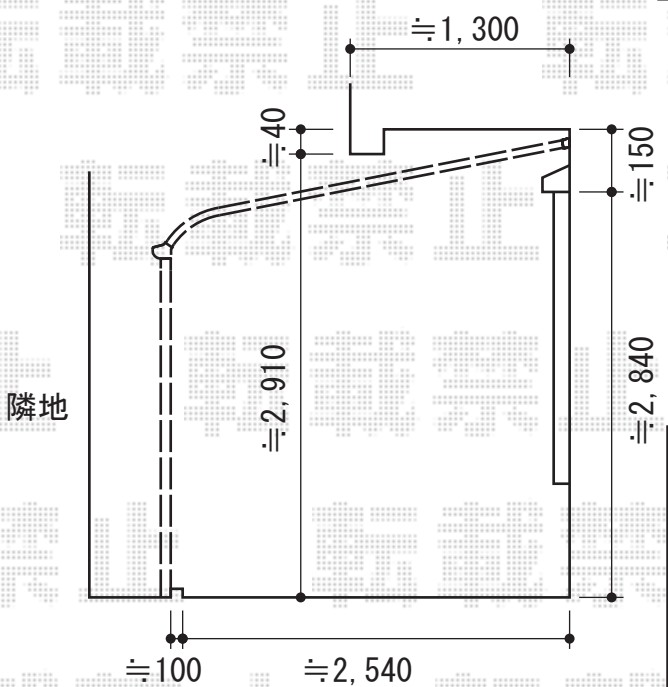
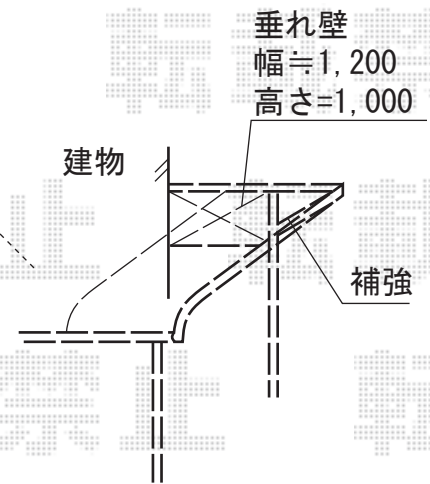
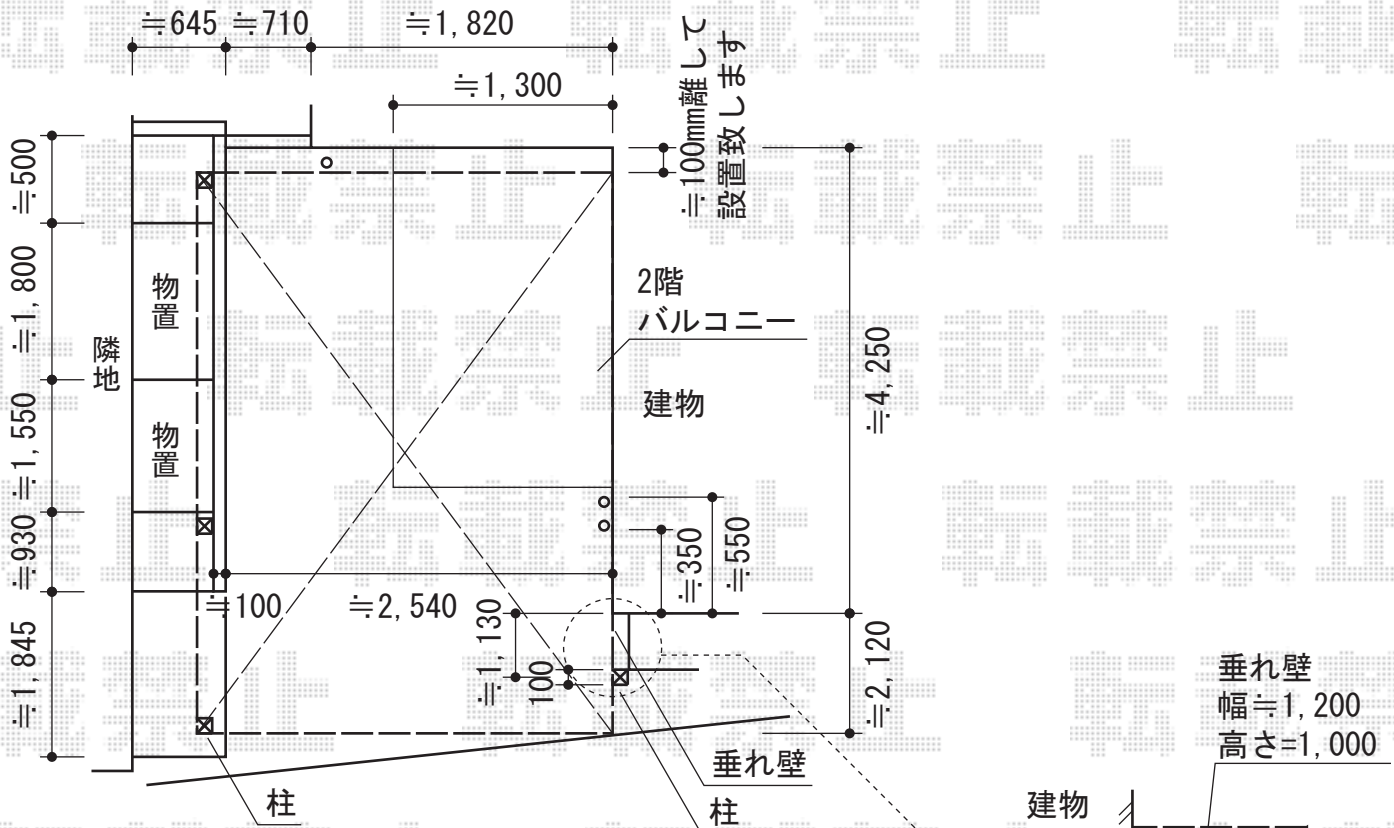


ヴェクターテラス R型 テラスタイプ 連棟 積雪~20cm対応



YKK AP
 ヴェクターテラス R型 テラスタイプ 連棟 積雪~20cm対応
 間口=関東間1.5+2.0間 (柱芯々6,215mm 屋根幅6,400mm)
 出幅=9尺 (2,670mm)
 色 : ブラウン
 屋根材 : ポリカーボネート (トーマイマット/すりガラス調)
 柱仕様 : 柱位置固定タイプ (柱3本) / ロング柱
 施工方法 : 下止め仕様
 追加部材 : 【加工用】 ロング柱×1セット

YKK AP 前面パネル H1,000
 間口=1.0間 (1,860mm)
 色 : ブラウン
 パネル材 : ポリカーボネート (トーマイマット/すりガラス調)

現場状況や作図制限により概略図の内容と多少の違いが生じることがございます。
 施工時は、現場優先とさせて頂きたく思いますので、お立会い頂き、
 最終のご指示のほど、何卒、宜しくお願い致します。



EX-SHOP
[HTTP://WWW.EX-SHOP.NET](http://www.ex-shop.net)
 担当: 小林