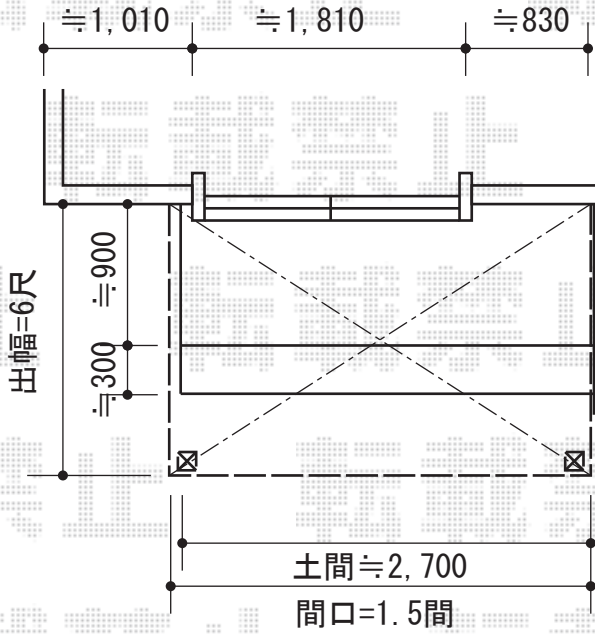
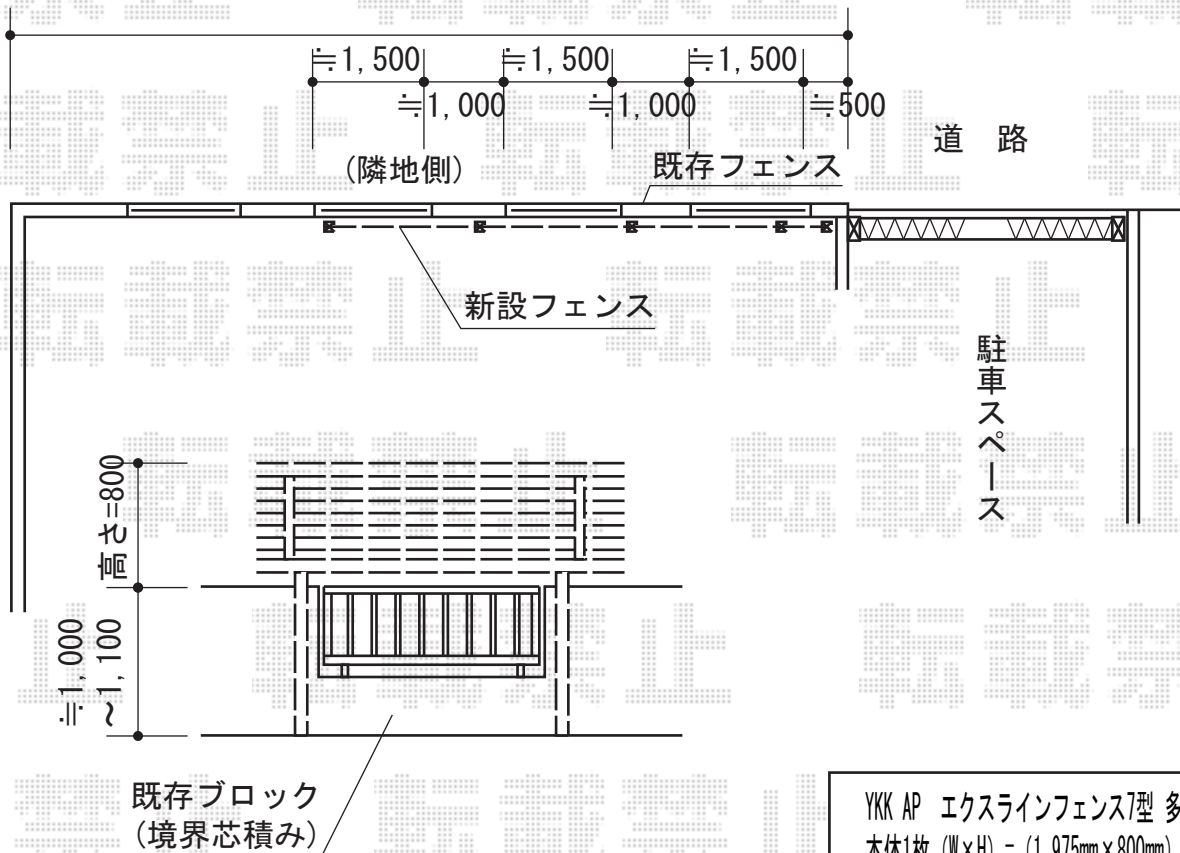


テラス屋根・フェンス



Value Select プレシオステラス R型 テラスタイプ 単体 積雪~20cm対応
 間口=関東間1.5間 (柱芯々2,575mm 屋根幅2,760mm)
 出幅=6尺 (1,770mm)
 色: チャコールブラック
 屋根材: ポリカーボネート (スカイブルー)
 柱仕様: ロング柱・柱位置固定タイプ (柱2本)
 施工方法: 上止め仕様



YKK AP エクスラインフェンス7型 多段柱施工
 本体1枚 (W×H) = (1,975mm×800mm) (¥21,500) ×4枚
 自立建用2段支柱: T190 (¥18,300) ×5本
 端部カバー: T80 (¥4,000) ×1セット
 エンドキャップ: (¥600) ×1セット
 色: ブラウン

現場状況や作図制限により概略図の内容と多少の違いが生じることがございます。
 施工時は、現場優先とさせていただきますので、お会い頂き、
 最終のご指示のほど、何卒、宜しくお願い致します。



EX-SHOP
[HTTP://WWW.EX-SHOP.NET](http://www.ex-shop.net)

担当: 西村