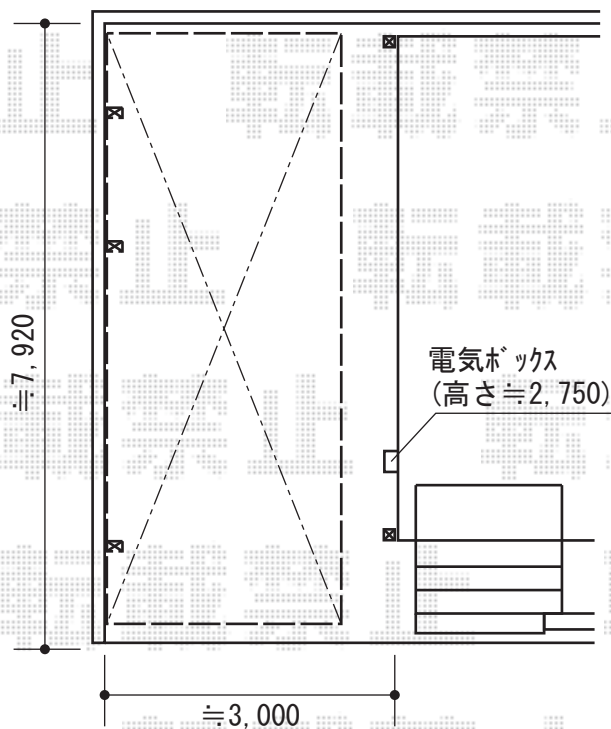
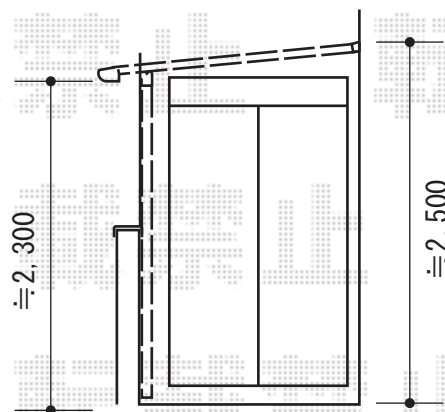
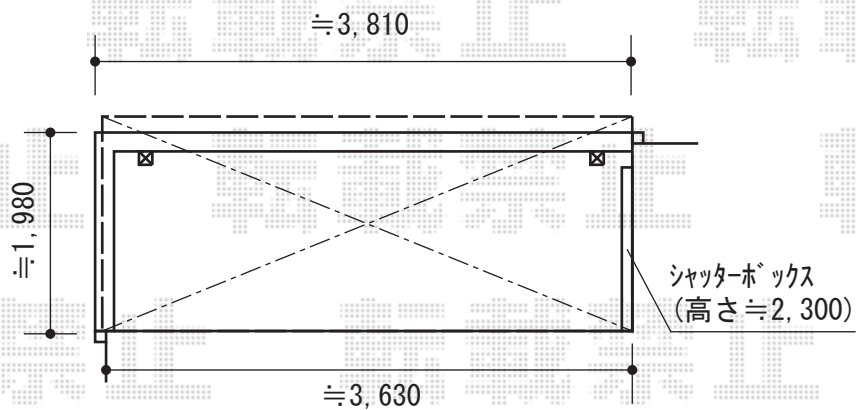


カーポート・テラス屋根



施工に際して、最終的な設置位置のご確認を頂きますよう、お願い致します。



施工に際して、オプション：物干しの取付け位置・高さのご確認を頂きますよう、お願い致します。

トステム
 カーポートシグマIII 延長 積雪~30cm対応
 幅=2,700mm
 奥行=7,078mm
 色：シャイングレー
 屋根材：ポリカーボネート（ブルースモーク）
 柱仕様：ロング柱23仕様（有効高 約2,300mm）

トステム
 ライザーテラスII R型 テラスタイプ 積雪~20cm対応
 間口=関東間2.0間（柱芯々3,440mm 屋根幅3,660mm）
 出幅=7尺（2,085mm）
 色：シャイングレー
 屋根材：ポリカーボネート（クリアマット/すりガラス調）
 柱仕様：柱奥行移動タイプ（柱2本）
 施工方法：上止め仕様
 オプション：吊り下げ物干し 標準 2本入

現場状況や作図制限により概略図の内容と多少の違いが生じることがございます。施工時は、現場優先とさせて頂きたく思いますので、お立会い頂き、最終のご指示のほど、何卒、宜しくお願い致します。



EX-SHOP
[HTTP://WWW.EX-SHOP.NET](http://www.ex-shop.net)
 担当：山住

全ての著作権は、エクスショップに帰属します。当社とのお取引目的外的使用・複製・転載禁止となっております。