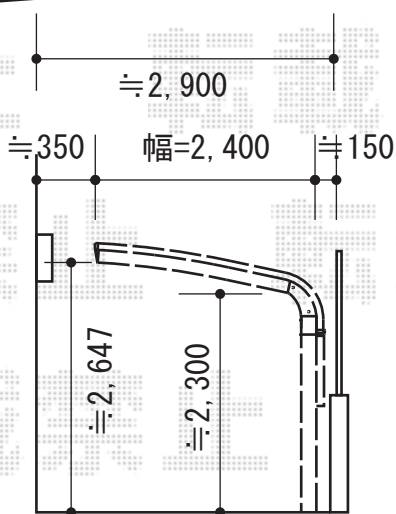
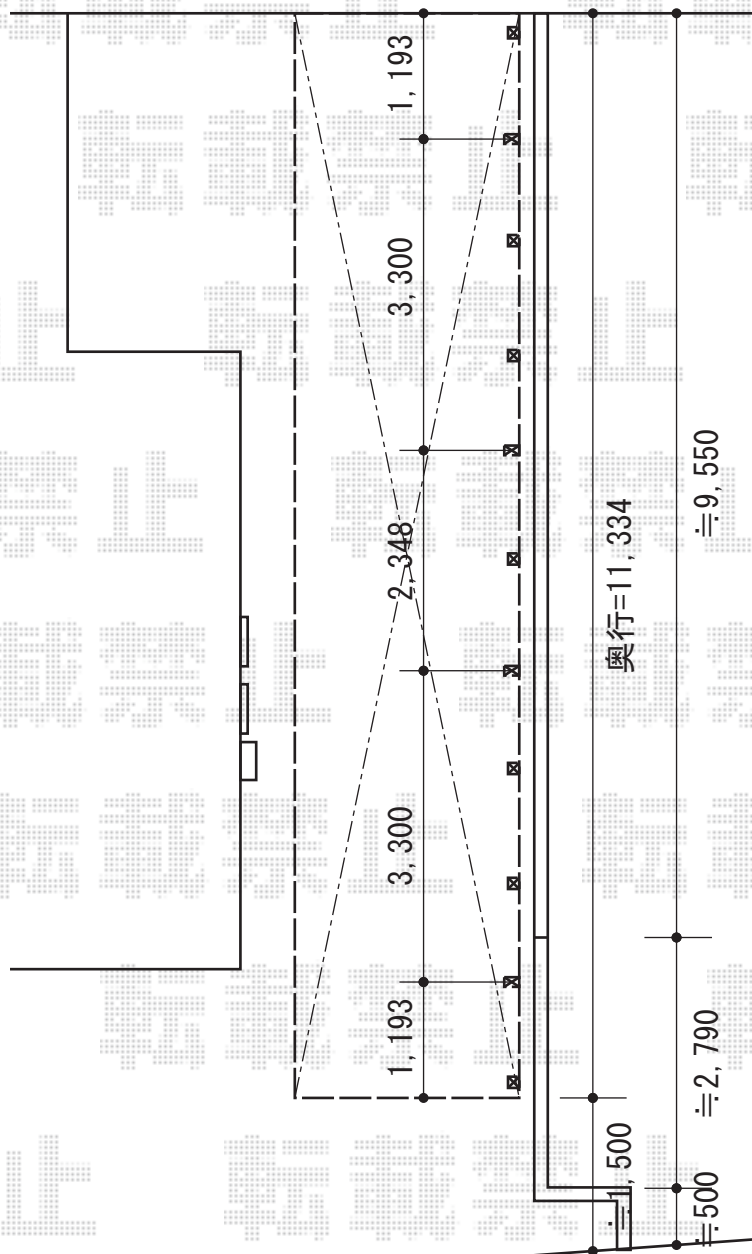


テールポートシグマIII 縦連棟 積雪～30cm対応



トステム
 テールポートシグマIII 縦連棟 積雪～30cm対応
 幅=2,400mm
 奥行=11,334mm
 色：オータムブラウン
 屋根材：熱線吸収ポリカーボネート
 （ライトブルーマット調）
 柱仕様：ロング柱23仕様
 （有効高 約2,304mm）

トステム サイドパネル
 奥行サイズ：57×2タイプ用
 高さ：H800×1段
 色：オータムブラウン
 パネル材：ポリカーボネート
 （ブルースモーク）
 柱仕様：ロング柱23用/間柱7本

現場状況や作図制限により概略図の内容と多少の違いが生じることがございます。
 施工時は、現場優先とさせて頂きたく思いますので、お立会い頂き、
 最終のご指示のほど、何卒、宜しくお願い致します。



EX-SHOP
[HTTP://WWW.EX-SHOP.NET](http://www.ex-shop.net)

担当：西村