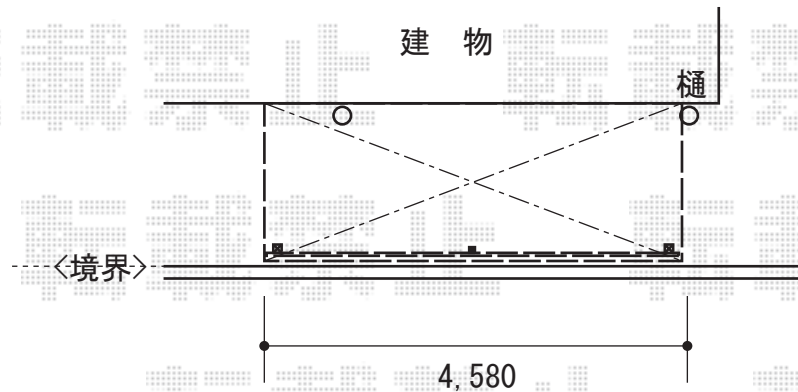
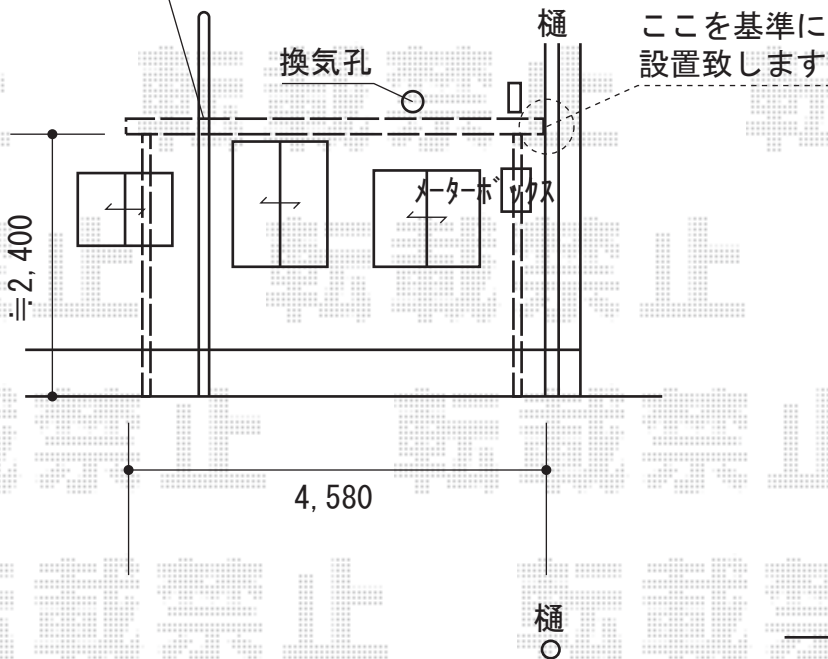


ベクター F型 テラスタイプ 単体 積雪～20cm対応

排水パイプ部分
穴加工して納めます



YKK AP ベクター F型

テラスタイプ 単体 積雪～20cm対応

間口=関東間2.5間通し (柱芯々4,395mm 屋根幅4,580mm)

出幅=6尺 (1,770mm)

色: カームブラック

屋根材: ポリカーボネート (アースブルー)

柱仕様: 柱位置固定タイプ (柱3本)

施工方法: 上止め仕様

現場状況や作図制限により概略図の内容と多少の違いが生じることがございます。
施工時は、現場優先とさせていただきますので、お立会い頂き、
最終のご指示のほど、何卒、宜しくお願い致します。



EX-SHOP
HTTP://WWW.EX-SHOP.NET

担当: 白賀

全ての著作権は、エクスショップに帰属します。当社とのお取引目的外の使用・複製・転載禁止となっております。