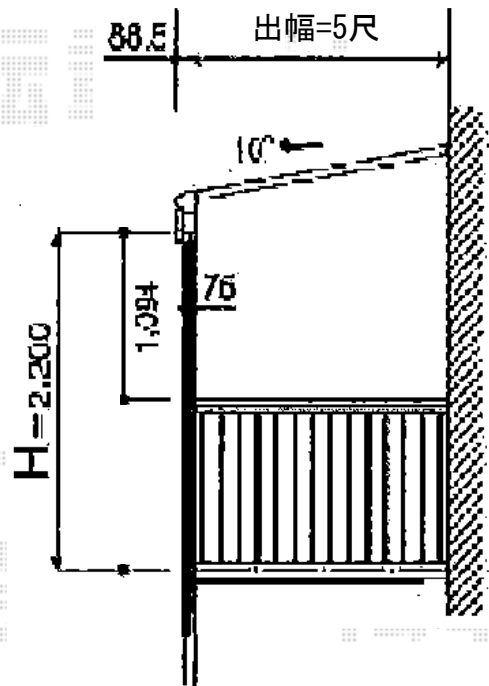
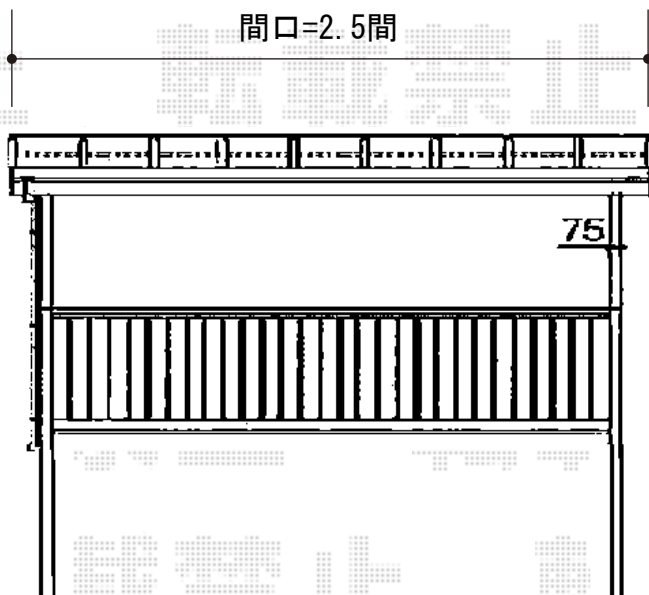


バルコニー・バルコニー屋根



YKK AP バルコニー BY-X型 縦格子 単体 柱建て式
間口=2.5間 (4,567mm)
出幅=5尺 (1,470mm)
色：プラチナステン
床材：化粧床材リベルパ (グレイシルバー)
柱仕様：柱建て式

YKK AP ヴェクターテラス F型 屋根タイプ 積雪対応~20cm
間口=閑東間2.5間 (柱芯々4,268mm 屋根幅4,580mm)
出幅=5尺 (1,470mm)
色：プラチナステン
屋根材：ポリカーボネート (アースブルー)
柱仕様：柱奥行移動タイプ (柱2本)
施工方法：下止め仕様

現場状況や作図制限により概略図の内容と多少の違いが生じることがございます。
施工時は、現場優先とさせて頂きたく思いますので、お立会い頂き、
最終のご指示のほど、何卒、宜しくお願い致します。



EX-SHOP
HTTP://WWW.EX-SHOP.NET

担当：小林