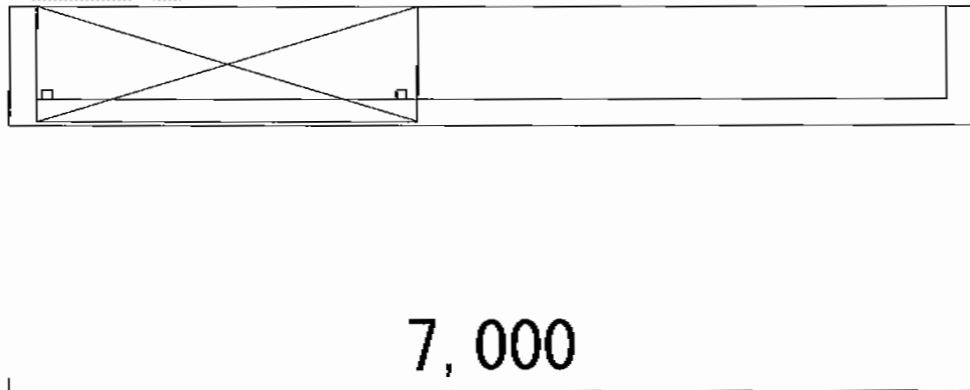


プレシオステラス R型 屋根タイプ 単体 積雪～20cm対応

006

新設バルコニー屋根



Value Select プレシオステラス R型 屋根タイプ 単体 積雪～20cm対応
間口=関東間1.5間 (柱芯々2,575mm 屋根幅2,760mm)
出幅=3尺 (870mm)
色: ノーブルステン
屋根材: ポリカーボネート (ガラスマット)
柱仕様: 柱奥行移動タイプ (柱2本)
施工方法: 下止め仕様
躯体式バルコニー取付部品: 中間用×2

Value Select 吊り下げ式物干し 標準 2本入り
色: ノーブルステン

現場状況や作図制限により概略図の内容と多少の違いが生じることがございます。
施工時は、現場優先とさせて頂きたく思いますので、お立会い頂き、
最終のご指示のほど、何卒、宜しくお願い致します。



EX-SHOP
HTTP://WWW.EX-SHOP.NET

担当: 西村