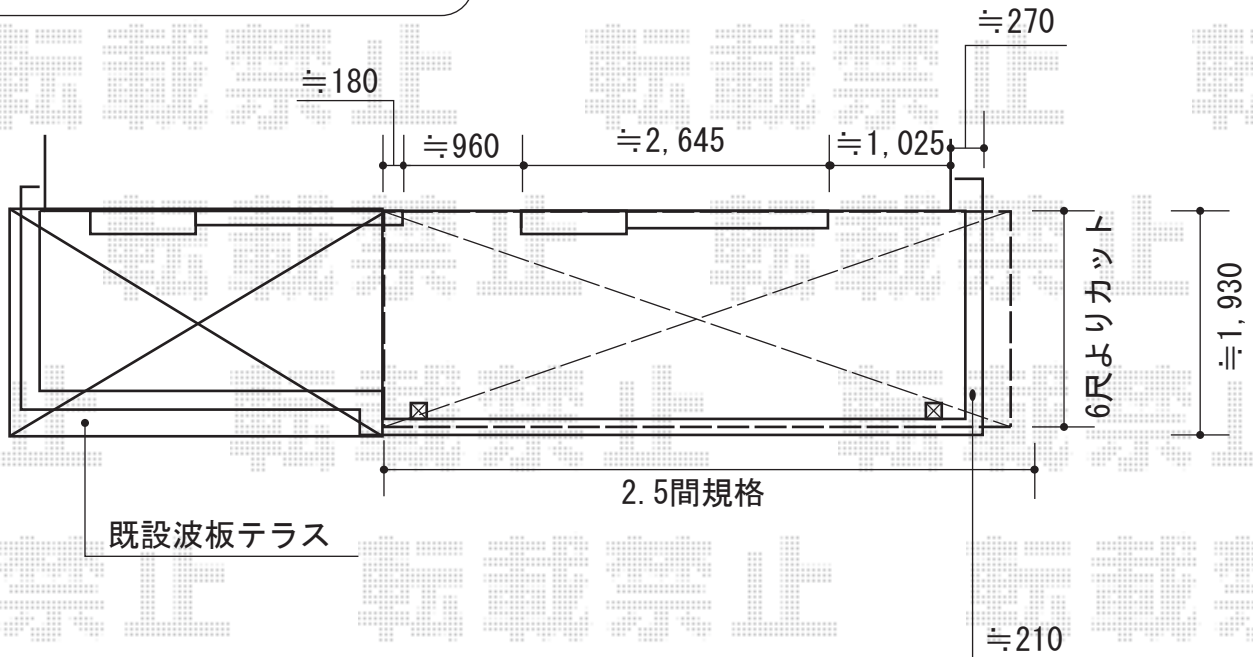


パワーアルファ RB型 屋根タイプ 単体 積雪～30cm対応

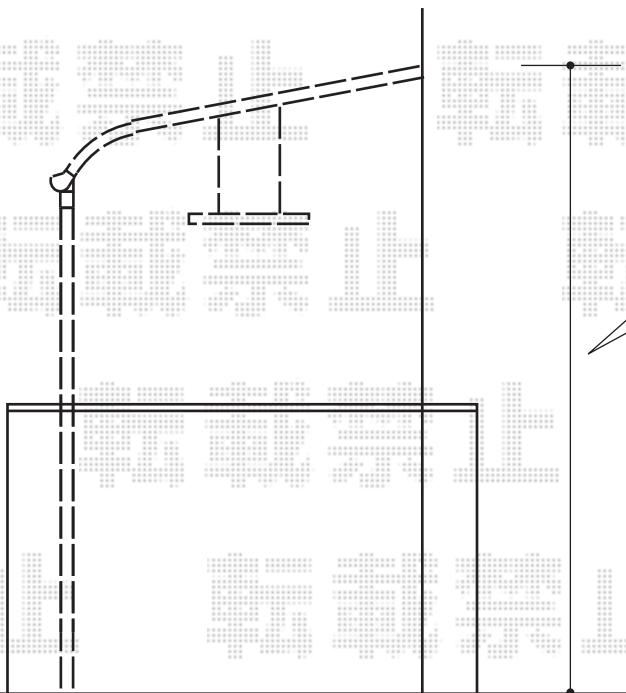
設置場所が3階となりますので、6尺の設置が可能なパワーアルファのご提案となっております。



既設波板テラス

2.5間規格

≒210



高さは施工当日にご指示をお願い致します。

トステム パワーアルファ RB型 屋根タイプ 単体 積雪～30cm対応
 間口=関東間2.5間通し (柱芯々5,140mm 屋根幅5,360mm)
 出幅=6尺 (1,785mm)
 色: シャイングレー
 屋根材: ポリカーボネート (ブルースモーク)
 柱仕様: 柱位置固定タイプ (柱2本)
 施工方法: 下止め仕様
 柱固定部品仕様: 中間用×2

現場状況や作図制限により概略図の内容と多少の違いが生じることがございます。施工時は、現場優先とさせて頂きたく思いますので、お立会い頂き、最終のご指示のほど、何卒、宜しくお願い致します。



EX-SHOP
[HTTP://WWW.EX-SHOP.NET](http://www.ex-shop.net)

担当: 稲坂

全ての著作権は、エクスショップに帰属します。当社とのお取引目的外の使用・複製・転載禁止となっております。