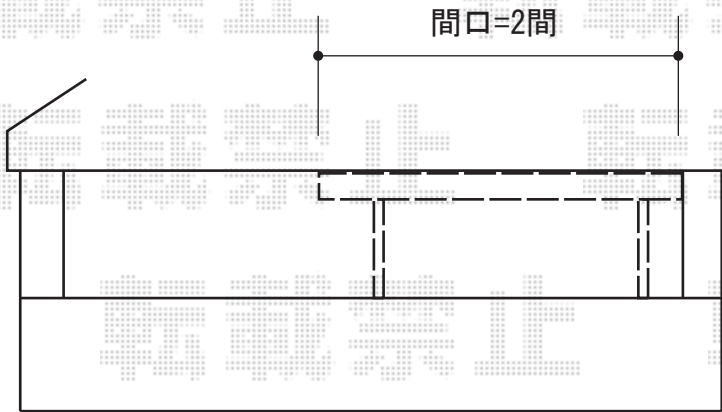
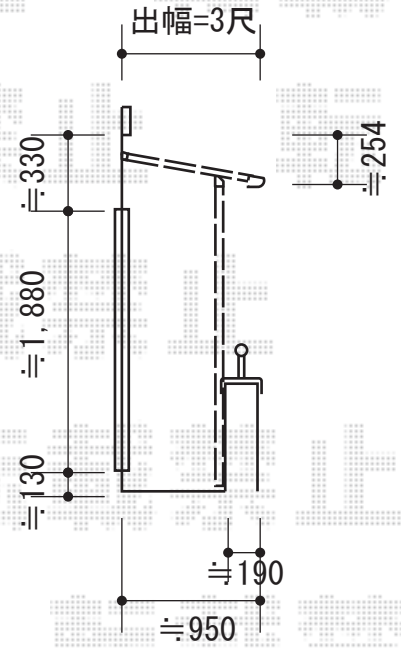
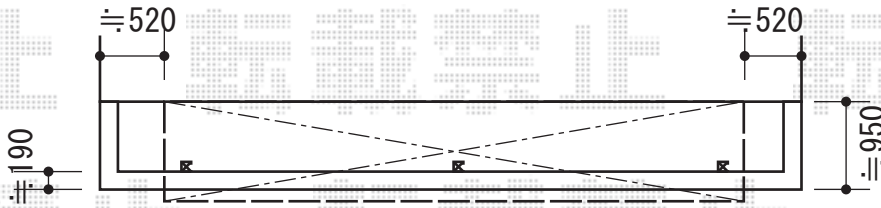


ライザーテラスII F型 屋根タイプ 単体 積雪～20cm対応



施工に際して、
オプション：物干しの
取付け位置・高さの
ご確認を頂けますよう、
お願い致します。

既存物干しの高さを
加工して納めさせていただきます。

トステム ライザーテラスII F型 屋根タイプ 単体 積雪～20cm対応
間口=関東間2.0間 (柱芯々3,440mm 屋根幅3,660mm)
出幅=3尺 (885mm)
色：ホワイト
屋根材：熱線吸収アクアポリカーボネート (ライトブルー)
柱仕様：柱奥行移動タイプ (柱2本)
施工方法：下止め仕様
柱固定部品仕様：中間用×2

トステム 吊り下げ物干し 標準 2本入り
色：ホワイト
オプション：吊り下げ物干し取付棧 (¥4,000) ×2

現場状況や作図制限により概略図の内容と多少の違いが生じることがございます。
施工時は、現場優先とさせていただきますので、お立会い頂き、
最終のご指示のほど、何卒、宜しくお願い致します。



EX-SHOP
HTTP://WWW.EX-SHOP.NET

担当：西村